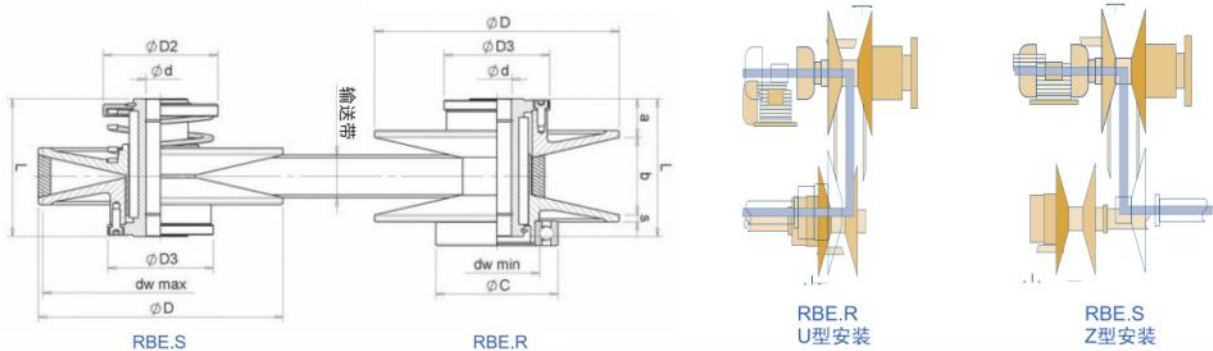


RBES系列变速器：(速比1:9)



- 结构紧凑，可以自定位
- 具有自润滑，自带长导轨半成品法兰
- 用于高扭矩高负载环境
- 适用于电机传动轴间或电机减速装置间，无法使用拉杆错开调速场合
- 有U和Z两种装配方式可选
- ▶ 注：错误的装配方式将影响变速器的正常运转



参数表mm

| 规格        | 80   | 100   | 150   | 190   | 196   | 210   | 250   | 280   | 325   |
|-----------|------|-------|-------|-------|-------|-------|-------|-------|-------|
| 传动功率 (KW) | 0.37 | 1.5   | 3     | 3     | 4     | 7.5   | 11    | 15    | 22    |
| 输送带       | 17*5 | 22*8  | 28*8  | 28*8  | 33*10 | 37*10 | 47*12 | 55*15 | 70*20 |
| 标准φd      | 14   | 14-19 | 19-24 | 19-24 | 24-28 | 24-28 | 28-38 | 38-42 | 42-48 |
| φd max    | 14   | 20    | 25    | 25    | 30    | 42    | 42    | 42    | 48    |
| φD        | 95   | 120   | 160   | 190   | 200   | 220   | 255   | 300   | 350   |
| φD2       | 50   | 58    | 85    | 85    | 85    | 101   | 101   | 129   | 129   |
| φD3       | 44   | 48    | 58    | 65    | 75    | 75    | 105   | 100   | 120   |
| φC        | 55   | 68    | 80    | 80    | 90    | 90    | 115   | 125   | 140   |
| dw min    | 41   | 52    | 59    | 59    | 69    | 77    | 92    | 98.5  | 120   |
| dw max    | 92.5 | 116   | 156   | 186   | 195   | 215   | 249   | 292.5 | 340   |
| a         | 13.5 | 20.5  | 25    | 24.5  | 31.5  | 34.5  | 42.5  | 42    | 49.5  |
| b         | 28.5 | 36.5  | 50    | 51.5  | 59.5  | 67.5  | 81.5  | 99.5  | 119   |
| s         | 2    | 2.5   | 4     | 4     | 4.5   | 5     | 5     | 7     | 7.5   |
| L1 min    | 44   | 63.5  | 71    | 71    | 86    | 97    | 110.5 | 122   | 150.5 |
| L1 max    | 55.5 | 78    | 93    | 94.5  | 112.5 | 127.5 | 145   | 166.5 | 199.5 |
| L         | 50   | 72    | 90    | 90    | 110   | 122   | 150   | 162   | 195   |
| 重量(KG)    | 0.9  | 1     | 2.5   | 2.5   | 5     | 6     | 11    | 14    | 17.5  |

调速参数

| 规格  | 输送带   | 速比1/... | 4 极  |          |          | 6 极  |          |          | 8 极  |          |          |
|-----|-------|---------|------|----------|----------|------|----------|----------|------|----------|----------|
|     |       |         | KW   | MIN(rpm) | MAX(rpm) | KW   | MIN(rpm) | MAX(rpm) | KW   | MIN(rpm) | MAX(rpm) |
| 80  | 17*5  | 5.09    | 0.37 | 643      | 3271     | 0.24 | 422      | 2145     | 0.18 | 322      | 1636     |
| 100 | 22*8  | 4.98    | 1.5  | 650      | 3235     | 1.1  | 426      | 2121     | 0.75 | 325      | 1618     |
| 150 | 28*8  | 7       | 3    | 548      | 3834     | 1.95 | 359      | 2514     | 1.5  | 274      | 1917     |
| 190 | 28*8  | 9.94    | 3    | 460      | 4571     | 1.95 | 302      | 2997     | 1.5  | 230      | 2286     |
| 196 | 33*10 | 7.99    | 4    | 513      | 4098     | 2.75 | 336      | 2687     | 2    | 257      | 2049     |
| 210 | 37*10 | 7.8     | 7.5  | 519      | 4049     | 5    | 340      | 2655     | 3.75 | 260      | 2025     |
| 250 | 47*12 | 7.32    | 15   | 536      | 3924     | 10   | 351      | 2573     | 7.5  | 268      | 1962     |
| 280 | 55*15 | 8.82    | 18.5 | 488      | 4306     | 12   | 320      | 2824     | 9    | 244      | 2153     |
| 325 | 70*20 | 8.02    | 18.5 | 512      | 4108     | 12   | 336      | 2694     | 9    | 256      | 2054     |

确定相关数据需测量固定轴间距尺寸，可使用以下公式计算

1. 内带计算

表格中dw一般使用一下公式计算  
 $h_w = 0.25h$



按照以上步骤，获得变速器完整尺寸

1.1 确定皮带轮

min. di 及 max. Di

1.2 计算皮带理论内部尺寸

$$Li = 2A + \frac{\pi}{2(di+Di)} + \frac{(di-Di)^2}{4A}$$

其中：A=变速器固定轴间距

di=皮带轮最小内径

Di=皮带轮最大内径

Li=皮带理论内部尺寸

1.3 使用以下公式计算标准轴间距

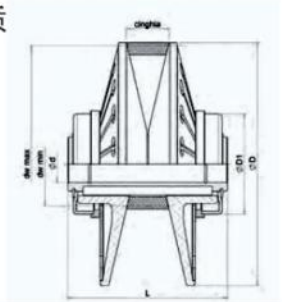
$$A = 0.5 \left[ Li - \frac{\pi}{2(di+Di)} - \frac{(di-Di)^2}{Li} \right]$$

注：在选型时必须根据电机和减速装置(传动轴)来选择合适的安装方式。从以上表格可以看出，选择U或Z安装方式并不取决于膨胀皮带轮的位置(这个位置是不常变化的)，而是取决于电机和减速装置。也就是说，以皮带轮的移动法兰为基准，Y和Z的安装方式相反。这样使得变速器能够保持皮带直列，并使自转轴在运行过程中保持垂直，否则，皮带将会上下窜动自行绞缠，从而影响运行需要注意的是，速度变化只允许发生在机组运转过程中。



REDS系列涨紧轮 (速比1: 3)

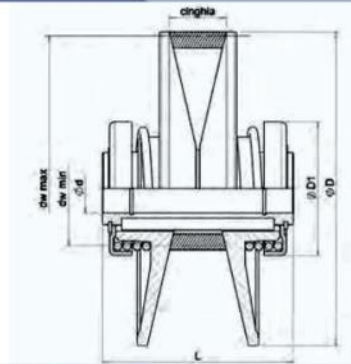
- 结构紧凑，可以自定位
- 具有自润滑钢轴，镀锌铸铁法兰与弹簧钢材质
- 用于高扭矩高负载环境
- 适用于电机传动轴间或电机减速装置间



参数表

| 规格       | 130   | 160   | 185   | 200   | 225   | 270   | 300   | 330   | 360   |
|----------|-------|-------|-------|-------|-------|-------|-------|-------|-------|
| 功率 (KW)  | 0.75  | 1.5   | 2.2   | 2.2   | 3     | 4     | 7.5   | 15    | 18.5  |
| 输送带      | 22x8  | 28x8  | 37x10 | 37x10 | 47x13 | 47x13 | 55x15 | 65x20 | 70x20 |
| Φd标准     | 14-19 | 19-24 | 24-28 | 24-28 | 28    | 28    | 38    | 38-42 | 42-48 |
| Φd最大max  | 22    | 25    | 30    | 30    | 30    | 42    | 42    | 42    | 50    |
| ΦD       | 130   | 160   | 185   | 195   | 225   | 270   | 300   | 330   | 350   |
| ΦD1      | 58    | 66    | 66    | 66    | 85    | 85    | 115   | 115   | 115   |
| dw 最小min | 48    | 50    | 61    | 61    | 65    | 80    | 83    | 92    | 105   |
| dw 最大max | 126   | 156   | 180   | 190   | 218.5 | 263.5 | 292.5 | 320   | 350   |
| L        | 92    | 105   | 125   | 125   | 140   | 150   | 180   | 220   | 220   |
| 重量 (KG)  | 1.7   | 3     | 4.5   | 5     | 6.5   | 11    | 14    | 21    | 22    |

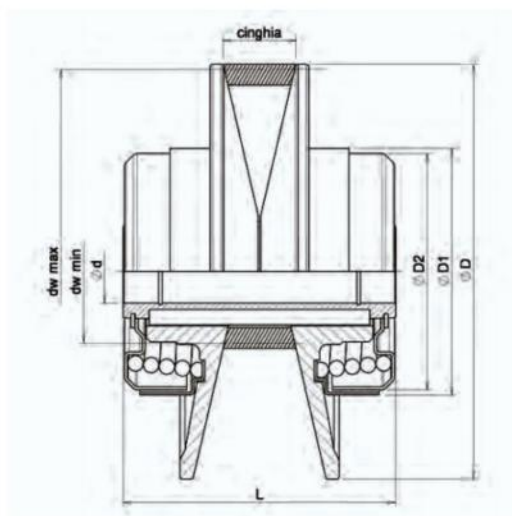
RS100型



参数表

| 规格       | 95   | 110   | 120   | 155   | 180   | 220   |
|----------|------|-------|-------|-------|-------|-------|
| 功率 (KW)  | 0.37 | 0.55  | 0.75  | 1.5   | 3     | 4     |
| 输送带      | 13x6 | 17x5  | 22x8  | 28x8  | 28x8  | 37x10 |
| Φd标准     | 14   | 14-19 | 14-19 | 19-24 | 24-28 | 28    |
| Φd最大max  | 20   | 20    | 22    | 25    | 30    | 30    |
| ΦD       | 95   | 110   | 120   | 155   | 180   | 220   |
| ΦD1      | 58   | 58    | 58    | 66    | 85    | 85    |
| dw 最小min | 40   | 38.5  | 48    | 50    | 58    | 61    |
| dw 最大max | 92   | 107.5 | 116   | 151   | 176   | 215   |
| L        | 65   | 72    | 72    | 94    | 110   | 130   |
| 重量 (KG)  | 1    | 1.4   | 1.6   | 2.5   | 4     | 5     |

REDT型



参数表

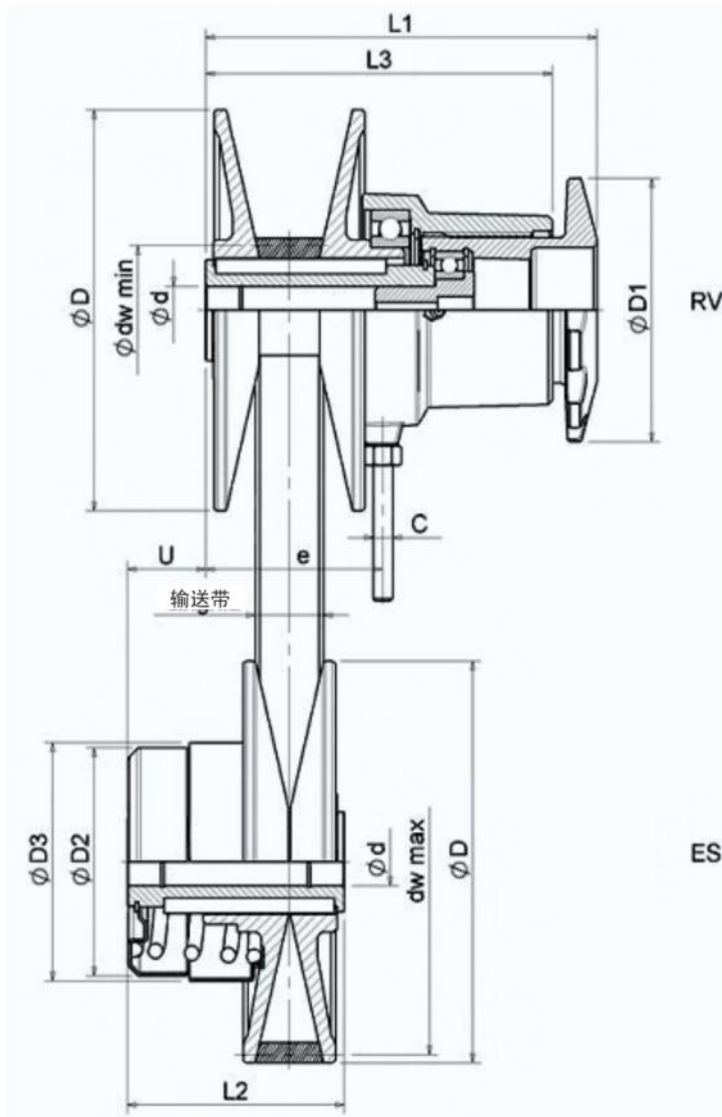
| 规格       | 130   | 160   | 185   | 200   | 225   | 270   | 300   | 330   | 360   |
|----------|-------|-------|-------|-------|-------|-------|-------|-------|-------|
| 功率 (KW)  | 0.75  | 1.5   | 2.2   | 2.2   | 3     | 4     | 7.5   | 15    | 18.5  |
| 输送带      | 22x8  | 28x8  | 37x10 | 37x10 | 47x13 | 47x13 | 55x15 | 65x20 | 70x20 |
| φd标准     | 14-19 | 19-24 | 24-28 | 24-28 | 28    | 28    | 38    | 38-42 | 42-48 |
| φd最大max  | 22    | 25    | 30    | 30    | 30    | 42    | 42    | 42    | 50    |
| φD       | 130   | 160   | 185   | 195   | 225   | 270   | 300   | 330   | 360   |
| φD1      | 81    | 95    | 95    | 95    | 106   | 133   | 201   | 201   | 201   |
| φD2      | 77    | 91    | 91    | 91    | 101   | 129   | 196   | 196   | 196   |
| dw 最小min | 51    | 56    | 65    | 65    | 70    | 82.5  | 90.5  | 95    | 110   |
| dw 最大max | 126   | 156   | 180   | 190   | 219   | 236.5 | 292.5 | 320   | 350   |
| L        | 92    | 105   | 125   | 125   | 140   | 150   | 180   | 220   | 220   |
| 重量 (KG)  | 2     | 3.5   | 5     | 5     | 7     | 14    | 18    | 25.5  | 27    |

### RES-RRV变速器

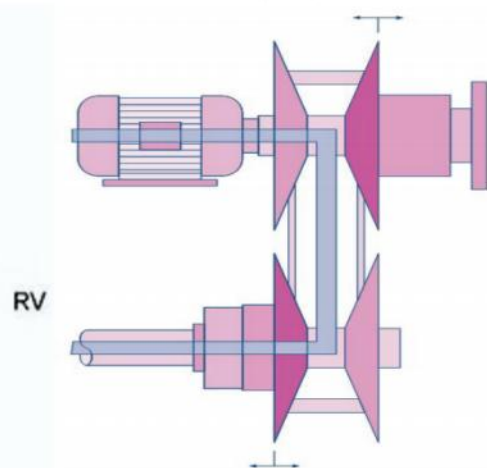


- RES-RRV 系列速度变速器拥有广泛的速比(1:6~1:10)
- 适用于大范围的电机(从0.25至18.5kw 4级电机)
- 能够实现手动操作,但必须按照表格操作
- 用于中低负载环境
- 适用于电机传动轴间或电机减速装置间
- 有U和Z两种装配方式可选
- ▶ 注:不合适的安装方式将影响变速器的正常运转

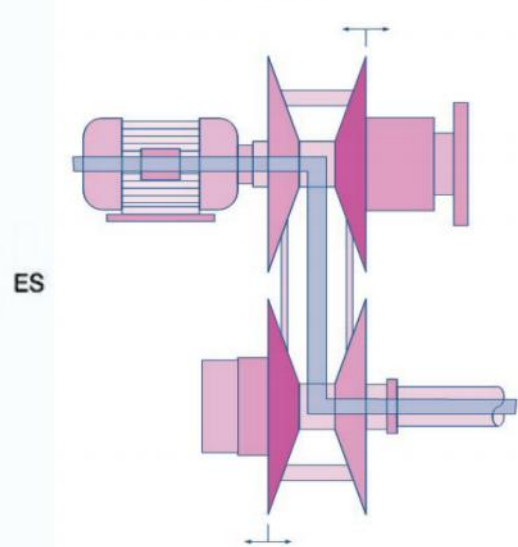
安装尺寸图



U型安装



Z型安装



技术参数表 (mm)

|            |      |       |       |       |       |       |       |       |       |       |       |       |
|------------|------|-------|-------|-------|-------|-------|-------|-------|-------|-------|-------|-------|
| 尺寸         | 90   | 110   | 120   | 130   | 160   | 185   | 200   | 225   | 270   | 300   | 330   | 360   |
| 功率(KW)     | 0.25 | 0.37  | 0.55  | 0.75  | 1.5   | 2.2   | 3     | 4     | 5.5   | 7.5   | 15    | 18.5  |
| 输送带        | 13*6 | 17*5  | 17*5  | 22*8  | 28*8  | 37*10 | 37*10 | 47*13 | 47*13 | 55*15 | 65*20 | 70*20 |
| φd标准       | 14   | 14-19 | 14-19 | 14-19 | 19-24 | 24-28 | 24-28 | 28    | 28    | 28    | 38-42 | 42-48 |
| φd max     | 20   | 20    | 20    | 22    | 25    | 30    | 30    | 30    | 42    | 42    | 42    | 50    |
| ΦD         | 90   | 110   | 120   | 130   | 160   | 185   | 195   | 225   | 270   | 300   | 330   | 360   |
| ΦD1        | 90   | 90    | 90    | 105   | 105   | 125   | 125   | 125   | 160   | 160   | 160   | 160   |
| ΦD2        | 50   | 58    | 58    | 85    | 85    | 85    | 85    | 129   | 129   | 165   | 165   | 165   |
| ΦD3        | -    | 64    | 64    | 89    | 89    | 91    | 91    | 133   | 133   | 175   | 175   | 195   |
| U          | 28.8 | 19.7  | 44.4  | 32.5  | 33.9  | 44    | 44.3  | 56.2  | 57.7  | 73.4  | 79.2  | 65.5  |
| C          | 8    | 8     | 8     | 8     | 8     | 8     | 8     | 8     | 12    | 12    | 12    | 12    |
| dw min     | 40   | 38.5  | 41.5  | 48    | 50    | 62    | 62    | 66.5  | 80    | 84.5  | 92    | 105   |
| dw max     | 87   | 107.5 | 117.5 | 126   | 156   | 180   | 190   | 218.5 | 263.5 | 292.5 | 320   | 350   |
| e min      | 42   | 47    | 44    | 38    | 45    | 57    | 57    | 65    | 84    | 92    | 99    | 138   |
| e max      | 52   | 61    | 60    | 56    | 69    | 87    | 87    | 104   | 1244  | 139   | 154   | 199   |
| L1         | 109  | 129   | 130   | 143   | 157   | 183   | 183   | 199   | 253   | 268   | 283   | 322   |
| L2         | 72   | 72    | 96    | 72    | 85    | 110   | 110   | 135   | 145   | 180   | 180   | 220   |
| L3 min     | 83   | 99    | 101   | 107   | 115   | 134   | 134   | 141   | 174   | 181   | 188   | 223   |
| L3 max     | 93   | 113   | 117   | 125   | 139   | 165   | 165   | 180   | 213   | 228   | 243   | 284   |
| RES重量 (KG) | 1    | 1.5   | 1.8   | 2     | 3     | 4.2   | 4.9   | 7     | 11.5  | 15.5  | 21    | 26    |
| RRV重量 (KG) | 1.8  | 2     | 2.2   | 3     | 3.8   | 5.5   | 6.1   | 7.8   | 14    | 16.5  | 22    | 24.8  |

为了更方便的确定选型参数，可以参考以下方程式：

dw显示在目录中的通常用下面公式计算：



$$h_w = 0.25h$$

- 1.1 滑轮最小直径di和最大直径Di
- 1.2 计算理论上的内部皮带参数

注释： A=变速器轮轴底部  
 di=皮带驱动滚轮最小内部直径  
 Di=皮带驱动滚轮最大内部直径  
 Li=理论内部皮带的长度

$$Li = 2A + \frac{\pi}{2(di+Di)} + \frac{(di-Di)^2}{4A}, \quad A = 0.5 \left[ Li - \frac{\pi}{2(di+Di)} - \frac{(di-Di)^2}{Li} \right]$$

在这种方式下，完成变速器的选型

| 输送带 | 尺寸    | 速比1/... | 4级     |         |         | 6级     |         |         | 8级     |         |         |
|-----|-------|---------|--------|---------|---------|--------|---------|---------|--------|---------|---------|
|     |       |         | 功率(kW) | 最小(rpm) | 最大(rpm) | 功率(kW) | 最小(rpm) | 最大(rpm) | 功率(kW) | 最小(rpm) | 最大(rpm) |
| 90  | 13*6  | 4.73    | 0.25   | 667     | 3154    | 0.16   | 437     | 2068    | 0.12   | 334     | 1577    |
| 110 | 17*5  | 7.8     | 0.37   | 519     | 4049    | 0.24   | 340     | 2655    | 0.18   | 260     | 2025    |
| 120 | 17*5  | 8.02    | 0.55   | 512     | 4105    | 0.37   | 336     | 2692    | 0.25   | 256     | 2053    |
| 130 | 22*8  | 6.89    | 0.75   | 552     | 3806    | 0.55   | 362     | 2496    | 0.37   | 276     | 1903    |
| 160 | 28*8  | 9.73    | 1.5    | 465     | 4524    | 1.1    | 305     | 2967    | 0.75   | 233     | 2262    |
| 185 | 37*10 | 8.44    | 2.2    | 499     | 4210    | 1.5    | 327     | 2761    | 1      | 250     | 2105    |
| 200 | 37*10 | 9.4     | 3      | 473     | 4444    | 1.95   | 310     | 2914    | 1.5    | 237     | 2222    |
| 225 | 47*13 | 10.8    | 4      | 441     | 4764    | 2.75   | 289     | 3124    | 2      | 221     | 2382    |
| 270 | 47*13 | 11.57   | 5.5    | 426     | 4930    | 3.75   | 279     | 3233    | 2.75   | 213     | 2465    |
| 300 | 55*15 | 12.27   | 7.5    | 414     | 5079    | 5      | 271     | 3330    | 3.75   | 207     | 2540    |
| 330 | 65*20 | 11.74   | 15     | 423     | 4965    | 10     | 277     | 3256    | 7.5    | 212     | 2483    |
| 360 | 70*20 | 11.11   | 18.5   | 435     | 4833    | 12     | 285     | 3169    | 9      | 218     | 2417    |