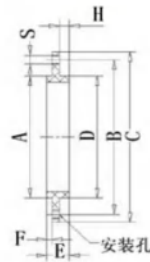
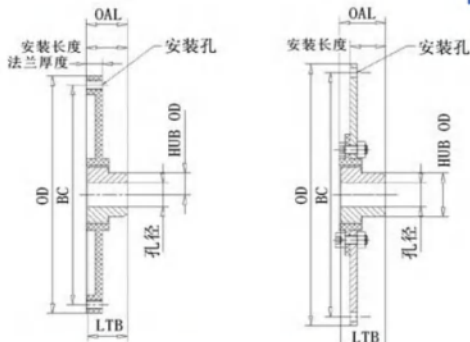




RJK 内燃机用抗扭力弹性联轴器

- 结构简单, 紧凑; 传动效率高, 安全, 使用寿命长
- 扭转刚性好, 可使临界速度远高于运转速度, 避免产生共振
- 可降低来自驱动端的转动惯量, 保证系统在更大安全范围内运转
- 高性能工程塑料飞轮盘, 无须维护和润滑, 高机械强度和热稳定性
- 与大齿形HUB配合, 提高了抗扭振性, 工作温度-40°C- +120°C
- 采用L-Loc锁紧结构, 有效防震动松脱
- 可定制特殊型式飞轮盘



用于SAE J620飞轮的RJK尺寸(mm)

型号	额定扭矩 Nm	孔径		飞轮盘 尺寸 (英寸)	法兰尺寸				Hub尺寸		装配尺寸		
		最小	最大		法兰样式	OD	BC	安装孔数目 及直径	轴套尺寸	Hub OD	LTB*	OAL	装配长度
RJK 100	400	15	40	6.5	1片	215.9	200	6X8.5	14	65	32	34	23+/-3
				7.5	1片	241.3	222.3	8X8.5	14			34	23+/-3
				8	1片	263.5	244.5	6X10.5	14			56	58+/-3
				10	1片	314.3	295.3	8X10.5	14			48	50+/-3
RJK 125	800	20	55	10	1片	314.3	295.3	8X10.5	20	85	48	50+/-3	
				11.5	1片	352.4	333.4	8X10.5	20		42	36+/-3	
RJK 150	1200	25	70	11.5	1片	352.4	333.4	8X10.5	20	110	53	33+/-3	
				14	2片	466.7	438.2	8X12.7	5		53	25+/-3	
RJK150D	2400	30	70	14	**	466.7	438.2	8X12.7	3.5	110	52	54	25+/-3
RJK 200	2600	40	85	11.5	1片	352.4	333.4	8X10.5	24.5	120	58	60	35+/-3
RJK200D	5200	40	85	14	2片	466.7	438.2	8X12.7	5	120	58	60	35+/-3

▶ * 有特殊要求时可以使用其他长或短的 HUB 尺寸。
 ** RJK150D, RJK200D 使用两片尼龙盘和一块金属板连接件。

特殊飞轮盘参数mm

组件尺寸	A	B	孔的数目	孔直径S	C	D	E	F	G	H
RJK 80-6-106	106	130	5	8.4	150	91.4	28.4	4.8	14	9.7
RJK 80-6-135	135	100	3	10.4	135	92.2	25.4	*	9.9	15.5
RJK 100-165	125	142	3	12.5	174	125	34	4	10	20
RJK 100-072	72	165	3	16.5	200	110	34	4	10	20
RJK 125-195	135	165	6	12.5	195	135	30	6	10	14
RJK 150-230	165	200	8	12.5	230	165	27	5	10	12

技术参数表2

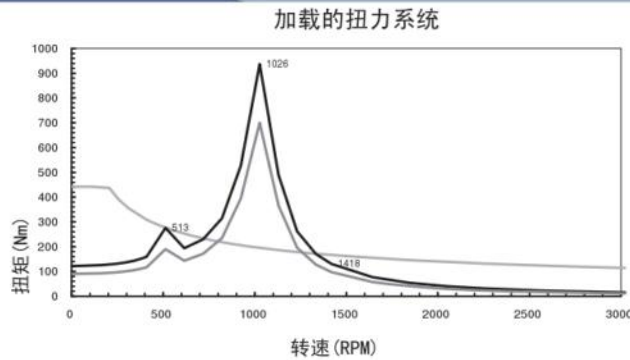
型号	额定扭矩 Tkn	最大扭矩 Tkmax	最大转速 rpm	动态扭转刚度 Ctdyn (KNm/rad)				相对阻尼系数
				0.25Tkn	0.5Tkn	0.75Tkn	1.00Tkn	
RJK 80	125Nm	330Nm	6000	44	50	72	96	0.4
RJK 100	400Nm	800Nm	5000	55	62	90	120	
RJK 125	800Nm	1600Nm	4500	155	180	315	460	
RJK 150	1200Nm	3000Nm	4000	260	280	420	900	
RJK 150D	2400Nm	6000Nm	4000	520	560	840	1800	
RJK 200	2600Nm	6500Nm	3000	550	900	1300	2000	
RJK 200D	5200Nm	13000Nm	3000	1100	1800	2600	4000	

RJF高弹性抗扭振联轴器

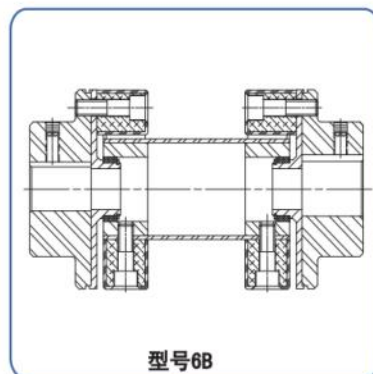
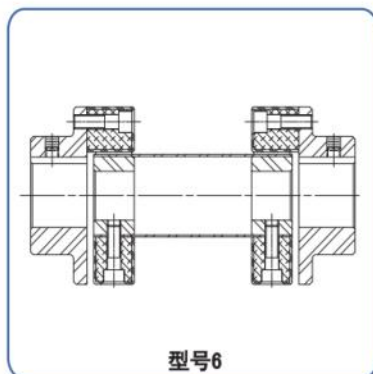
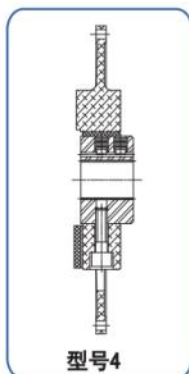
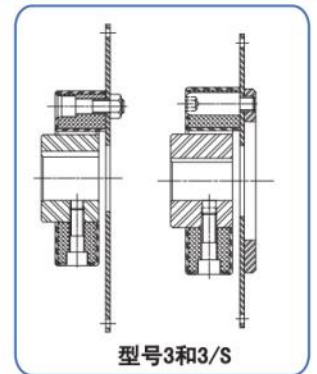
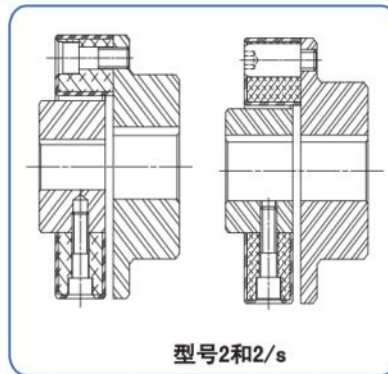
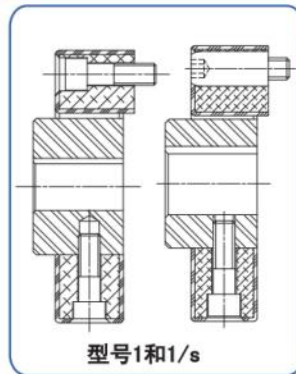
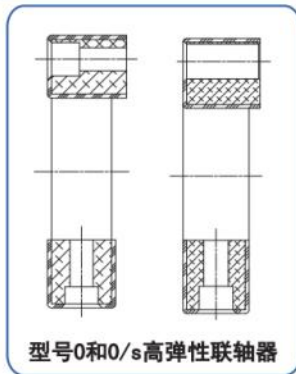


- 轴向-径向-角向纠偏能力强, 适用于包括内燃机驱动在内及其他众多对扭转振动有特殊要求的场合;
- 动力传递平稳, 不产生附加负荷, 适用于位移偏差较大, 不对称驱动, 向心力驱动和其他相关的场合;
- 轴底端自由浮动, 不会产生轴向损伤力, 适用于各种引擎的液压泵和其他被驱动设备的连接;
- 结构简单, 安装方便, 无须维护。高弹性元件材料有天然橡胶, 合成橡胶, 尼龙树脂材料可选, 满足不同工况要求, 同时能吸收振动和冲击, 降低噪音。重量轻, 转动惯量小, 耐油, 耐高温, 耐腐蚀;
- 绝缘, 运转过程中无噪音, 传递扭力过程中避开了临界转速; 不会产生不利于机器的载荷, 通风式结构可以有效降低联轴器的温度;
- 最大扭矩可达8000Nm, 可直接与飞轮、皮带轮、制动盘、离合器、万向节、齿轮连接, 也可直接与轴进行连接, 同时有多种连接方式可供选择;
- 广泛应用于各种工程机械、液压驱动装置、船用推进装置、机车及各种设备等场合。

加载时的扭力变化图



RJF 的结构型式



弹性元件材料型式



HTR天然橡胶
工作温度-40℃ - +90℃



HytreI®合成橡胶
工作温度-50℃ - +120℃



Zytel®尼龙树脂
工作温度-40℃ - +150℃

RJF高弹性联轴器的技术参数

规格	弹性材料	额定扭矩 T _{KN}	最大扭矩 T _{K max}	最大转速 (RPM) n _{max}	允许边缘动态扭矩 T _{KW}	动态扭转刚度			
						60 SHA 标准	50 SHA	HYTREL®	ZYTEL®
RJF1	HTR	10Nm	25Nm	10,000	5Nm	140Nm/rad	90Nm/rad	—	—
RJF2	HTR	20Nm	60Nm	8000	10Nm	290Nm/rad	180Nm/rad	—	—
	ZYTEL	30Nm	60Nm	10,000	n/a	—	—	—	6230Nm/rad
RJF4	HTR	50Nm	125Nm	7000	20Nm	850Nm/rad	550Nm/rad	—	—
	ZYTEL	60Nm	120Nm	8000	n/a	—	—	—	1650Nm/rad
RJF8	HTR	100Nm	280Nm	6500	40Nm	1500Nm/rad	900Nm/rad	—	—
	HYTREL	100Nm	280Nm	6500	n/a	—	—	23,000Nm/rad	—
	ZYTEL	120Nm	280Nm	7000	n/a	—	—	—	46,820Nm/rad
RJF12	HTR	140Nm	360Nm	6500	50Nm	4400Nm/rad	2700Nm/rad	—	—
RJF16	HTR	200Nm	560Nm	6000	80Nm	3400Nm/rad	2000Nm/rad	—	—
	HYTREL	200Nm	560Nm	5500	n/a	—	—	36,000Nm/rad	—
	ZYTEL	240Nm	560Nm	6000	n/a	—	—	—	74,000Nm/rad
RJF22	HTR	275Nm	750Nm	6000	100Nm	9000Nm/rad	6100Nm/rad	—	—
RJF25	HTR	315Nm	875Nm	5000	125Nm	4500Nm/rad	2800Nm/rad	—	—
	HYTREL	350Nm	875Nm	5000	n/a	—	—	120,000Nm/rad	—
	ZYTEL	370Nm	800Nm	5000	n/a	—	—	—	111,600Nm/rad
RJF28	HTR	420Nm	1200Nm	5000	150Nm	12,000Nm/rad	7500Nm/rad	—	—
RJF30	HTR	500Nm	1400Nm	4000	200Nm	7800Nm/rad	4800Nm/rad	—	—
	HYTREL	500Nm	1400Nm	4000	n/a	—	—	88,000Nm/rad	—
	ZYTEL	550Nm	1400Nm	4500	n/a	—	—	—	134,100Nm/rad
RJF50	HTR	700Nm	2100Nm	4000	300Nm	19,000Nm/rad	12,000Nm/rad	—	—
	HYTREL	800Nm	2000Nm	4000	n/a	—	—	262,000Nm/rad	—
RJF80	HTR	900Nm	2100Nm	4000	320Nm	25,000Nm/rad	16,000Nm/rad	—	—
RJF90	HTR	1100Nm	3150Nm	3600	450Nm	16,000Nm/rad	10,500Nm/rad	—	—
RJF140	HTR	1700Nm	4900Nm	3600	700Nm	40,000Nm/rad	26,500Nm/rad	—	—
	HYTREL	1600Nm	4000Nm	3600	n/a	—	—	440,000Nm/rad	—
RJF250	HTR	3000Nm	8750Nm	3000	1250Nm	67,000Nm/rad	43,000Nm/rad	—	—
RJF400	HTR	5000Nm	12,500Nm	2500	2000Nm	120,000Nm/rad	75,000Nm/rad	—	—

* HTR: 高温天然橡胶

** HytreI热塑性聚酯, 动态扭转刚度是非线性值, 所取值参照100%的额定扭矩

RJF高弹性联轴器的技术参数(续)

规格	弹性体材料	最大允许偏差				扭曲(扭角)		静态刚度		
		角向 ΔK_w	径向 ΔK_r	轴向(底部浮动) 标准 ΔK_a	轴向(底部浮动) S-Style***	额定 扭矩度	最大 扭矩度	轴 向 Ca	径 向 Cr	角 向 Cw
RJF1	HTR	3	1.5mm	+/-2mm	+4.6mm/-2mm	6	17	38N/mm	150N/mm	.3Nm/deg
RJF2	HTR	3	1.5mm	+/-3mm	+3mm/-3mm	6	17	22N/mm	150N/mm	.3Nm/deg
	ZYTEL	1	.1mm	+/- .5mm	+3mm/-.5mm	—	—			
RJF4	HTR	3	1.5mm	+/-3mm	+4.3mm/-3mm	5	12	75N/mm	500N/mm	2.4Nm/deg
	ZYTEL	1	.1mm	+/- .5mm	+4.3mm/-.5mm	—	—			
RJF8	HTR	3	2mm	+/-4mm	+5mm/-4mm	5	14	75N/mm	500N/mm	3.6Nm/deg
	HYTREL	0	0mm	+3mm/-2mm		—	—			
	ZYTEL	1	.1mm	+/- .5mm	+5mm/-.5mm	—	—			
RJF12	HTR	2	2mm	+/-3mm	+5mm/-4mm	3	7.5	250N/mm	1000N/mm	9.0Nm/deg
RJF16	HTR	3	2mm	+/-5mm	+5.8mm/-5mm	5	14	100N/mm	500N/mm	5.0Nm/deg
	HYTREL	0	0mm	+3mm/-2mm		—	—			
	ZYTEL	1	.1mm	+/- .5mm	+5.8mm/-.5mm	—	—			
RJF22	HTR	2	2mm	+/-3mm	+5.8mm/-5mm	3	7.5	500N/mm	1300N/mm	12.0Nm/deg
RJF25	HTR	3	2mm	+/-5mm	+6.6mm/-5mm	5	14	140N/mm	600N/mm	7.0Nm/deg
	HYTREL	0	0mm	+3mm/-2mm		—	—			
	ZYTEL	1	.1mm	+/- .5mm	+6.6mm/-.5mm	—	—			
RJF28	HTR	2	2mm	+/-3mm	+6.6mm/-5mm	3	7.5	550N/mm	1400N/mm	17.0Nm/deg
RJF30	HTR	3	2mm	+/-5mm	+6.6mm/-5mm	5	14	190N/mm	750N/mm	9.0Nm/deg
	HYTREL	0	0mm	+3mm/-2mm		—	—			
	ZYTEL	1	.1mm	+/- .5mm	+6.6mm/-.5mm	—	—			
RJF50	HTR	3	2mm	+/-5mm	+6.6mm/-5mm	3	7.5	650N/mm	2200N/mm	26.0Nm/deg
	HYTREL	0	0mm	+3mm/-2mm		—	—			
RJF80	HTR	2	1.5mm	+/-5mm	+6.6mm/-3mm	3	7.5	850N/mm	2900N/mm	34.0Nm/deg
RJF90	HTR	3	2mm	+/-5mm	+8.6mm/-5mm	5	14	220N/mm	1000N/mm	17.0Nm/deg
RJF140	HTR	2	2mm	+/-5mm	+8.6mm/-5mm	3	7.5	650N/mm	2300N/mm	38.0Nm/deg
	HYTREL	0	0mm	+3mm/-2mm		—	—			
RJF250	HTR	2	2mm	+/-5mm	+10mm/-5mm	3	7.5	1150N/mm	4100N/mm	68.0Nm/deg
RJF400	HTR	2	2mm	+/-3mm		3	7.5	1300N/mm	6000N/mm	88.0Nm/deg

- ▶ * HTR: 高温天然橡胶
- ** 径向, 角向偏差值于速度有关, 是橡胶体, 值根据表工作调整。
Hytel 只能应用于从动轴与主动轴同轴度较高的场合。
- *** “S-Style” 轴向不受约束, 允许轴套轴向移动对联接设备不产生附加力。

RJF高弹性联轴器的重量和质量惯性矩

HTR弹性体重量及质量惯性矩

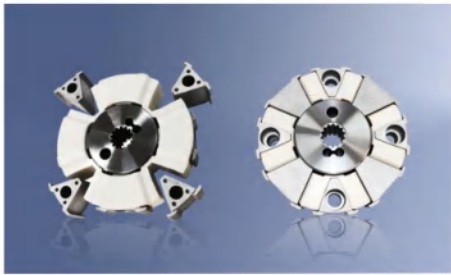
规格	重量					惯性矩 (kg-cm ²)				
	型号0	型号1	型号1/S	型号2	型号2/S	型号0	型号1	型号1/S	型号2	型号2/S
RJF1	0.06	0.21	0.24	0.47	0.49	0.35	0.75	0.86	1.60	1.70
RJF2	0.15	0.46	0.49	1.06	1.09	1.25	2.5	3.3	7.3	8.1
RJF4	0.21	1.31	0.70	2.31	1.70	3.3	5.0	6.5	11.3	12.8
RJF8	0.32	1.35	1.44	3.45	3.54	7.0	15.0	18.6	41.0	44.6
RJF12	0.35	1.45	1.56	3.55	3.66	8.4	18.2	20.0	44.2	46.1
RJF16	0.65	2.28	2.33	6.16	6.21	23.4	42.5	49.1	118.8	125.4
RJF22	0.70	2.52	2.62	6.42	6.62	26.6	50.4	70.2	126.5	146.3
RJF25	0.84	3.59	3.77	9.31	9.49	50.2	90.7	102.7	215.0	227.0
RJF28	0.95	3.79	4.05	9.51	9.76	55.6	102.4	113.2	247.8	258.5
RJF30	1.43	5.66	6.02	15.21	15.57	102.0	200.0	220.4	545.5	565.9
RJF50	1.60	6.04	6.50	15.60	16.05	104.0	205.0	253.4	550.5	598.9
RJF80	2.10	6.85	7.25	16.60	17.00	131.8	240.3	263.9	585.5	609.1
RJF90	3.30	11.55	12.23	28.67	29.35	450.0	657.5	759.2	1630.1	1731.8
RJF140	3.65	12.33	13.22	29.45	30.36	572.0	770.0	873.0	1742.6	1845.6
RJF250	7.10	18.98	20.01	44.42	45.44	1754.0	2404.0	2529.0	5264.0	5389.0
RJF400	11.25	26.58	29.34	57.23	59.95	3380.0	4485.0	4683.0	9130.0	9329.0

Hytrel 弹性体重量及质量惯性矩

规格	重量 (kg)			惯性矩 (kg-cm ²)		
	型号1	型号2	型号4	型号1	型号2	型号4
RJF 8 Hytrel	1.30	3.10	-	76.9	181.0	-
RJF 16 Hytrel	2.30	4.80	-	206.6	512.0	-
RJF 30 Hytrel	5.20	13.30	6.50	800.7	2183.2	1759.4 (SAE 10)
RJF 50 Hytrel	5.60	13.70	7.00	942.3	2326.0	2310.8 (SAE 11.5)
RJF 110 Hytrel	7.80	-	-	-	-	-
RJF 140 Hytrel	12.00	29.00	14.50	3366.6	7257.7	-

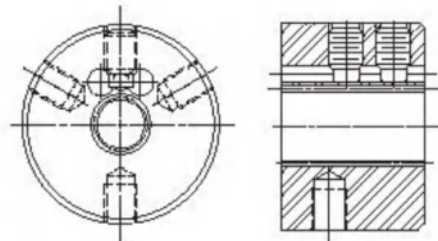
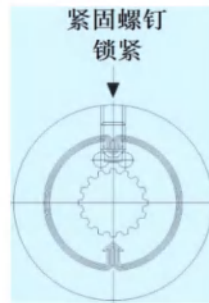
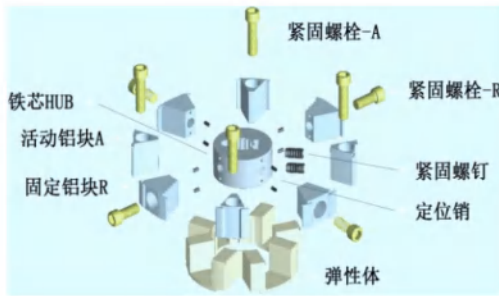
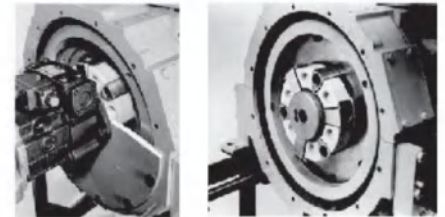
Zytel 弹性体重量及质量惯性矩

规格	重量 (kg)			惯性矩 (kg-cm ²)		
	型号0/0S	型号1/1S	型号2/2S	型号0/0S	型号1/1S	型号2/2S
RJF2 Zytel	0.1	0.4	1.0	1.23	1.81	6.61
RJF4 Zytel	0.1	1.3	2.3	2.63	3.63	9.95
RJF8 Zytel	0.3	1.5	3.5	10.5	14.6	40.7
RJF16 Zytel	0.5	2.1	5.9	27.5	36.6	113.0
RJF25 Zytel	0.7	3.6	9.1	50.3	72.3	196.4
RJF30 Zytel	1.1	5.4	14.9	122.0	177.9	523.5

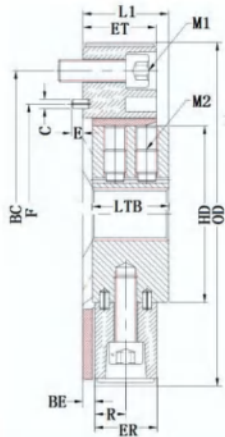


内燃机飞轮用高弹性抗扭振联轴器(标准型)

- 用于内燃机与液压泵的连接, 备有防损的花键固定芯轴
- 结构简单, 安装方便, 无需维护
- 高弹性元件采用合成橡胶材料, 能吸收振动和冲击, 耐油, 耐高温
- 绝缘, 运转无噪音
- 传递扭力过程中不会产生不利于机器的载荷



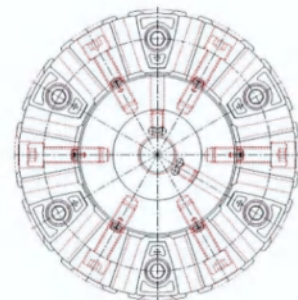
L-Loc 防损花键固定型式



R1F-25K
R1F-30K



R1F-50K, R1F-110K
R1F-160K, R1F-240K



R1F-450K
R1F-550K

技术参数表 1

型号	尺寸(mm)													
	OD(min)	LTB(+2/-1)	ET	BC/分布角度	L1	BE(+3/-2)	HD	R	ER	C/E	F/分布角度	S	M1	M2
R1F25K(L=52)	175	45	46	140/30°120°	52	5	85	20	40	5/17.5	104/30°120°	27	3-M14x40	2-M16x20
R1F30K(L=60)	205	56	56	165/30°120°	60	7	100	25	46	5/5.0	125/30°120°	33	3-M16x50	2-M16x20
R1F30K(L=78)	205	71	56	165/30°120°	78	7	100	25	46	5/5.0	125/30°120°	33	3-M16x50	2-M16x20
R1F50K(L=60)	205	56	56	165/40°90°	60	7	100	25	46	5/5.0	125/40°90°	33	4-M16x50	2-M16x20
R1F50K(L=78)	205	71	56	165/40°90°	78	7	100	25	46	5/5.0	125/40°90°	33	4-M16x50	2-M16x20
R1F110K(L=60)	225	56	59	180/40°90°	60	7	100	25	46	5/10.0	145/40°90°	33	4-M18x60	2-M16x20
R1F110K(L=78)	225	71	59	180/40°90°	78	7	100	25	46	5/10.0	145/40°90°	33	4-M18x60	2-M16x20
R1F160K(L=73)	270	71	59	215/40°90°	73	8.5	125	25	48	8/16.0	165/40°90°	35	4-M20x50	2-M20x25
R1F240K(L=76)	330	73	65	260/40°90°	76	8.5	160	28	55	8/32.0	200/40°90°	38	4-M20x65	2-M20x30
* R1F250K(L=108)	340	100	85	280/40°90°	108	8.5	160	55	77	/	195/40°90°	35	/	/
* R1F400K(L=135)	370	125	105	300/40°90°	135	8.5	170	67	95	/	200/40°90°	35	/	/
R1F450K(L=90)	410	81	90	350/60°60°	90	10	250	23	45	8/16.0	296/60°60°	35	6-M20x60	2-M20x25
R1F550K(L=90)	450	81	90	360/60°60°	90	10	250	26	52	8/16.0	300/60°60°	39	6-M14x70	2-M20x30

▶ * 材料为HTR天然橡胶联轴器

技术参数表 2

型号	材料	额定扭矩Tkr	最大扭矩Tmax	最大转速Nmax	允许交变扭矩Tkw	动态扭转刚度Nm/rad	扭偏能力			工作温度适用范围
							轴向	径向	角向	
R1F25K	HYTREL	350Nm	875Nm	5000rpm	125Nm	120,000	±2	0.3	0.5	-40℃~+120℃
R1F30K	HYTREL	500Nm	1400Nm	4000rpm	200Nm	88,000	±3	0.5	1	-40℃~+120℃
R1F50K	HYTREL	800Nm	2000Nm	4000rpm	300Nm	262,000	±3	0.5	0.5	-40℃~+120℃
R1F110K	HYTREL	1200Nm	2400Nm	4000rpm	700Nm	400,000	±3	0.5	1	-40℃~+120℃
R1F160K	HYTREL	2000Nm	4000Nm	3600rpm	1000Nm	730,000	±3	0.5	0.5	-40℃~+120℃
R1F240K	HYTREL	2500Nm	5000Nm	3000rpm	1200Nm	510,000	±3	0.5	0.8	-40℃~+120℃
* R1F250K	HTR	3000Nm	8750Nm	3000rpm	1250Nm	/	±5	0.5	2	-40℃~+120℃
* R1F400K	HTR	5000Nm	12500Nm	2500rpm	2000Nm	/	±3	0.5	2	-40℃~+120℃
R1F450K	HYTREL	4000Nm	8000Nm	2500rpm	1500Nm	560,000	±3	0.5	1	-40℃~+120℃
R1F550K	HYTREL	5000Nm	10000Nm	2500rpm	1750Nm	580,000	±3	0.5	1	-40℃~+120℃

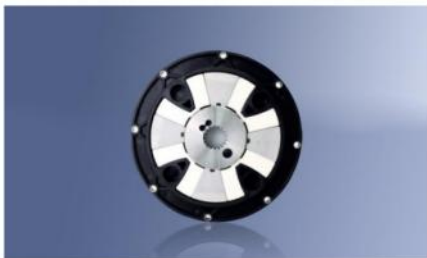
连接内燃机飞轮法兰的螺栓拧紧力矩参考

内六角螺栓拧紧力矩参考				
M14	M16	M18	M20	M24
130-150NM	210-230NM	310-330NM	440-490NM	850-900NM

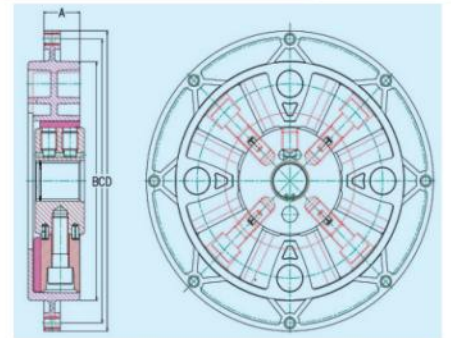
锁紧泵轴的L-Loc结构螺栓拧紧力矩参考

内六角螺栓拧紧力矩参考	
M16	100-120NM
M20	200-220NM

带尼龙飞轮盘的高弹性抗扭振联轴器



- 用于内燃机与液压泵的连接, 各有防损的花键固定芯轴
- 结构简单, 安装方便, 无需维护
- 采用尼龙与高弹性元件组合, 能吸收振动和冲击, 耐油, 耐高温
- 绝缘, 运转无噪音
- 传递扭力过程中不会产生不利于机器的载荷



技术参数

型号	尺寸(mm)				额定扭矩 Tkn	最大扭矩 Tmax	最大转速 Nmax	最大纠偏量		
	A	B	C	D				轴向 (mm)	径向 (mm)	角向 (°)
RJF50KN-FL10"	46	238	SAE J620		800Nm	1600Nm	4000rpm	±1	0.4	0.5
RJF160KN-FL11.5"	44	280			2000Nm	5000Nm	3600rpm	±1	0.4	0.5
RJF300KN-FL11.5"	54	300			3000Nm	6000Nm	3000rpm	±1	0.3	0.2

其他形式



RJF-150A



RJF-250A