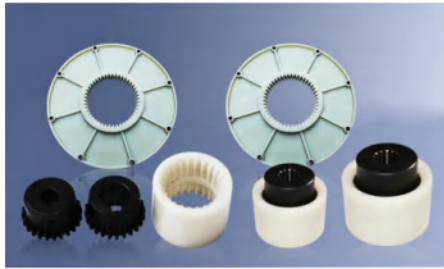


DENTEX® 鼓型齿尼龙挠性联轴器 标准B型

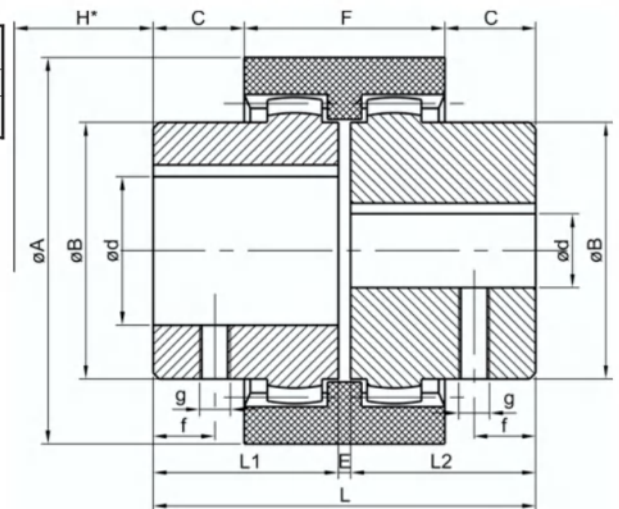


- 渐开线鼓型齿结构有利于补偿轴向，径向，角向装配误差，避免额外产生负载，齿套采用缓冲材料，可有效减少传动过程中的震动
- 尼龙与精铸粉末钢件的配合，无需润滑，安装简便，高绝缘且耐高温
- 适于水平和垂直安装，以及正反转和间歇传动工况
- 齿套由高性能聚酰胺组成，具有自润滑及抗磨损性，可有效耐水，燃料，液压油，油脂，酒精，酸性脂，酮，脂肪类，芳烃类物质腐蚀
- 对于特殊强腐蚀性物质：矿物酸，蚁酸，甲酚，乙二醇，苯甲醇等有特殊材质齿套可选
- 标准工作温度-25℃--+80℃，特殊材质可耐+140℃
- 适用于液压传动及工程机械领域
- 瑞吉专业选型软件支持

选型说明

K L	B 4 2 . 3 8 H 7	L = 6 0	S O
标准 夹紧轴套	- KL		
轴套型号		特殊说明	
B系列	14	-	标准
	24	-	按图加工
	28		
	32		
	38		
	42		
	48		
B3R系列	55		
	65		
	80		
B3R/B4R系列	100		
	24		
	28		
	32		
	45		
加长轴套		成品孔示例	
-	标准	Ung.	毛坯
60	长度为60mm	Vorg.	带预制孔
		38H7	ISO标准H7
		B17	锥孔
		F	英制孔
		SAE 16/32Z13	SAE5620
		A35x31	DIN 5482
		N30x2x14x9G	DIN 5480
			花键

DENTEX® 联轴器B系列



技术参数

型号	成品孔		A	B	L	L1 + L2	E	H*	C	F	g	f	L2	重量	转动惯量
	min.	max.													
B-14	6	14	40	25	50	23	4	15	6.5	37	M5	6	40	0.175	0.000030
B-19	8	19	48	30	54	25	4	17	7.0	37	M5	6	-	0.320	0.000470
B-24	10	24	52	36	56	26	4	17	7.5	41	M5	6	50	0.316	0.000093
B-28	10	28	66	44	84	40	4	20	19.0	46	M8	10	55	0.739	0.000310
B-32	12	32	76	50	84	40	4	20	18.0	48	M8	10	55	0.950	0.000550
B-38	14	38	83	58	84	40	4	20	18.0	48	M8	10	60	1.220	0.000870
B-42	20	42	92	65	88	42	4	22	19.0	50	M8	10	60	1.490	0.001400
B-48	20	48	100	68	104	50	4	22	27.0	50	M8	10	60	1.810	0.001800
B-55	25	55	125	83	124	60	4	30	30.0	65	M10	20	-	3.450	0.004600
B-65	25	65	140	96	144	70	4	32	36.0	72	M10	20	-	5.180	0.009900
B-80	30	80	175	124	186	90	6	45	46.5	93	M10	20	-	11.50	0.037000
B-100	40	100	210	152	228	110	8	55	63.0	102	M12	30	-	20.50	0.115600

- ▶ H*的最小尺寸必须满足轴向的拆卸的要求。
- ▶ 成品孔公差依照ISO标准H7，键槽按照DIN6885标准JP9，重量和转动惯量是在最大无键槽轴径前提下测得的数值。
- ▶ 安装时，轴套在轴上的正确装配及保证尺寸E很重要，尺寸E可以通过总长度L来调节控制，若尺寸E选择不当，会对联轴器的性能产生负面影响。齿套在轴间有很小的窜动时，请仔细检查核对。

IEC-标准电机用 DENTEX® 联轴器选型表

电机规格	轴径 D x l [mm]		n=750 [1/min] 功率P		联轴器型号	扭矩 T _k max [Nm]	n=1000 [1/min] 功率P		Dentex 联轴器规格	扭矩 T _k max [Nm]	n=1500 [1/min] 功率P		Dentex 联轴器规格	扭矩 T _k max [Nm]	n=3000 [1/min] 功率P		Dentex 联轴器规格	扭矩 T _k max [Nm]
	1500 [1/min]	3000 [1/min]	kW	T _{AH} [Nm]			kW	T _{AH} [Nm]			kW	T _{AH} [Nm]			kW	T _{AH} [Nm]		
56	9x20		-	-	14	20	-	-	14	20	0,06	0,40	14	20	0,09	0,30	14	20
63	11x23		-	-			-	-			0,09	0,60			0,12	0,40		
71	14x30		-	-			-	-			0,12	0,90			0,18	0,60		
80	19x40		-	-	19	32	0,37	3,70	19	32	0,55	3,70	19	32	0,75	2,50	19	32
90 S	24x50		-	-	24	40	0,75	7,90	24	40	0,75	5,00	24	40	1,10	3,70	24	40
90 L							1,10	11,00			1,10	7,50			1,50	4,90		
100 L	28x60		0,75	11	28	90	1,50	15,00	28	90	2,20	15,00	28	90	2,20	7,40	28	90
			1,10	16							3,00	20,00			3,00	13,00		
112 M			1,50	21			2,20	22,00			4,00	27,00			4,00	13,00		
132 S	38x80		2,20	29	38	160	3,00	30,00	38	160	5,50	36,00	38	160	5,50	18,00	38	160
132 M			3,00	40			4,00	39,00			7,50	49,00			-	-		
160 M	42x110		4,00	54	42	200	7,50	74,00	42	200	11,00	72,00	42	200	11,00	35,00	42	200
160 L			5,50	74											15,00	49,00		
180 M	48x110		-	-	48	280	-	-	48	280	18,50	121,00	48	280	18,50	60,00	48	280
180 L			11,00	147			15,00	147,00			22,00	144,00			-	-		
200 L	55x110		15,00	196	55	500	18,50	185,00	55	500	30,00	195,00	55	500	30,00	97,00	55	500
							22,00	215,00							37,00	117,00		
225 S	60x140	55x110	18,50	245	65	780	-	-	65	780	37,00	245,00	65	780	-	-		
225 M			22,00	294			30,00	292,00			45,00	294,00			45,00	146,00		
250 M	65x140	60x140	30,00	390			37,00	361,00			55,00	357,00			55,00	176,00	65	780
280 S	75x140	65x140	37,00	490	80	1400	45,00	440,00	80	1400	75,00	487,00	80	1400	75,00	245,00		
280 M			45,00	585			55,00	536,00			90,00	584,00			90,00	294,00		
315 S	80x170		55,00	715			75,00	730,00			110,00	714,00			110,00	350,00		
315 M			75,00	970	100	2400	90,00	876,00	100	2400	132,00	857,00	100	2400	132,00	420,00		
315 L			90,00	1170			110,00	1070,00			160,00	1030,00			160,00	513,00	80	1400
			110,00	1420			132,00	1280,00			200,00	1290,00			200,00	641,00		

技术数据

型号	转速 n max [1/min]	扭矩 [Nm]		功率P [kW/min-1]		最大允许误差 [mm]	
		Normal T _{kN}	Max. T _k	Normal	Max.	轴向	径向或角向
B-14	8000	10	20	0,0010	0,0021	± 1	± 0,3
B-19	8000	16	32	0,0017	0,0033		
B-24	8000	20	40	0,0021	0,0042		± 0,4
B-28	8000	45	90	0,0047	0,0094		
B-32	7000	60	120	0,0063	0,0130		
B-38	6000	80	160	0,0084	0,0170		
B-42	5400	100	200	0,0100	0,0200		
B-48	5000	140	280	0,0150	0,0290		
B-55	4000	250	500	0,0260	0,0520		
B-65	3800	390	780	0,0410	0,0800		± 0,6
B-80	3000	700	1400	0,0730	0,1500		± 0,7
B-100	2400	1250	2400	0,0130	0,2500		± 0,8
B3R	24	10200	20	40	0,0020	0,0040	± 0,4
	28	8300	45	90	0,0045	0,0095	
	32	7000	80	160	0,0084	0,0170	
	45	5000	140	280	0,0150	0,0290	
B3R	65	3800	390	780	0,0410	0,0800	± 0,6
B4R	80	3000	700	1400	0,0730	0,1500	± 0,7
	100	2400	1250	2400	0,1300	25,000	± 0,8

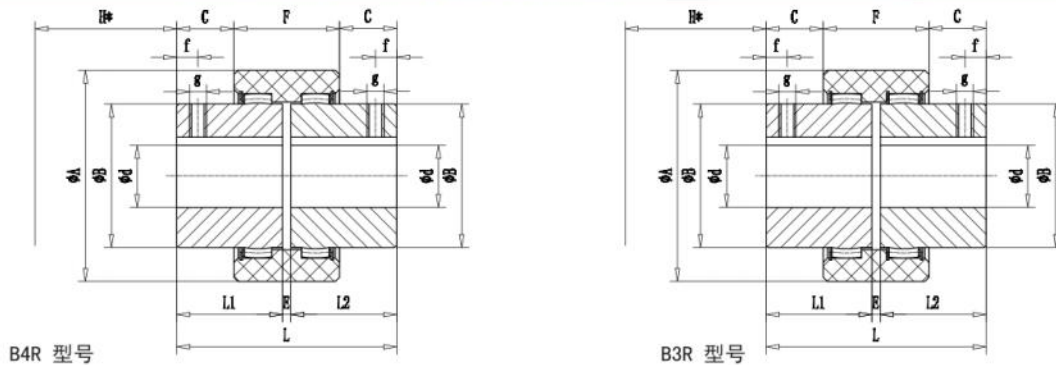


角向允许偏差

径向允许偏差

径向-角向允许偏差

DENTEX® -B3R/B4R联轴器系列, 带外卡簧和挡圈



型号	成品孔		A	B	L	L1+L2	E	H*	C	F	g	f	重量	转动惯量
	d [mm] min.	max.												
B4R 32	12	32	84	50	84	40	4	18.0	13.0	58	M8	10	1.1	0.0007
B4R 45	20	42	100	65	88	42	4	18.0	14.0	60	M8	10	1.5	0.0017
B4R 65	25	65	140	96	144	70	4	15.0	30.0	84	M10	20	5.4	0.0118
B4R 80	30	80	175	124	186	90	6	3.5	46.5	93	M10	20	11.7	0.0385
B4R 100	40	100	210	152	228	110	8	-	63.0	102	M12	30	20.8	0.0987

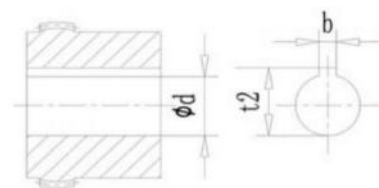
DENTEX® -联轴器B3R系列, 带内外卡簧

型号	成品孔		A	B	L	L1+L2	E	H*	C	F	g	f	重量	转动惯量
	d [mm] min.	max.												
B3R 24	10	24	58	36	56	26	4	23.5	2.5	51	M5	6	0.3	0.0001
B3R 28	10	28	70	44	84	40	4	26.0	14.0	56	M8	10	0.8	0.0004
B3R 32	12	32	84	50	84	40	4	27.0	13.0	58	M8	10	1.1	0.0007
B3R 45	20	42	100	65	88	42	4	28.0	14.0	60	M8	10	1.5	0.0016
B3R 65	15	65	140	96	144	70	4	40.0	30.0	84	M10	20	5.4	0.0115
B3R 80	30	80	175	124	186	90	6	45.0	46.5	93	M10	20	11.6	0.0378
B3R 100	40	100	210	152	228	110	8	49.0	63.0	102	M12	30	20.7	0.0974

- ▶ H*的最小尺寸必须满足轴向的拆卸的要求。
- ▶ 成品孔公差依照ISO标准H7, 键槽按照DIN6885标准JP9, 重量和转动惯量是在无键槽轴径前提下测得的数值。

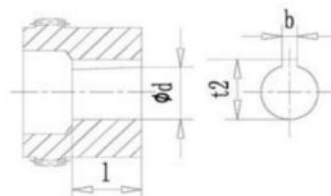
英制孔尺寸说明

型号	Ød [mm]	b [mm]	t2 [mm]	型号	Ød [mm]	b [mm]	t2 [mm]	型号	Ød [mm]	b [mm]	t2 [mm]
V	11.11 H7	3.18	12.34	Q	22.22	4.75	24.70	C	38.070	9.55	43.0
TA	12.70	3.17	14.30	F	22.22	6.35	25.20	N	41.290	9.55	46.1
DNc	13.45 H7	3.17	14.90	B	25.37	4.78	27.80	L	44.450	11.11	49.5
S	15.87	3.97	17.90	Ba	25.38 H7	6.35	27.60	NM	47.625	12.73	53.4
E	15.87	3.17	17.50	H	25.40	4.78	27.80	DS	50.770	12.73	56.4
ES	15.88	4.00	17.70	Sb	28.60	6.35	32.10	D	50.800	12.73	55.1
ED	15.89	4.75	19.30	Sd	28.58	7.93	32.10	P	53.950	12.73	59.6
DNH	17.485 H7	4.75	19.60	Js	31.75	6.35	34.62	W	60.370	15.87	68.8
Ad	19.02	3.17	20.70	K	31.75 K7	7.93	35.50	WN	73.025	19.05	83.0
AS	19.02	4.78	21.30	KS	31.75	7.93	36.60	WA	85.780	22.22	97.3
A	19.05	4.78	21.30	M	34.94	7.93	39.00	WK	92.080	22.22	103.3



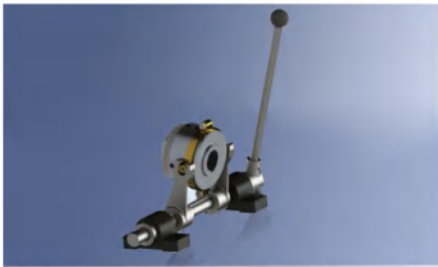
锥孔尺寸说明

代码	1:8 锥孔尺寸	代码	1:8 锥孔尺寸
	Ød [mm] b [mm] t2 [mm] l [mm]		Ød [mm] b [mm] t2 [mm] l [mm]
...N/1	9.75 2.40 10.7 17.0	A10	9.85 2 10.9 11.5
...N/1c	11.60 3.00 12.9 16.5	B17	16.85 3 18.9 18.5
...N/1e	13.00 2.40 13.8 21.0	C20	19.85 4 22.0 21.5
...N/1d	14.00 3.00 15.5 17.5	Cs22	21.95 3 23.8 21.5
...N/1b	14.30 3.20 15.7 19.5	D25	24.85 5 27.9 26.5
...N/2	17.20 3.20 18.3 24.0	E30	29.85 6 32.5 31.5
...N/2a	17.20 4.00 18.9 24.0	F35	34.85 6 37.5 36.5
...N/3	22.00 4.00 23.4 28.0	G40	39.85 6 45.5 41.5
...N/4	25.46 4.78 27.8 36.0		
...N/4b	25.46 5.00 28.2 36.0		
...N/4a	27.00 4.78 28.8 32.5		
...N/4g	28.45 6.00 29.3 38.5		
...N/5	33.17 6.38 35.4 44.0		
...N/5a	33.17 7.00 35.4 44.0		
...N/6	43.05 7.95 46.5 51.0		
...N/6a	41.15 8.00 44.2 42.5		

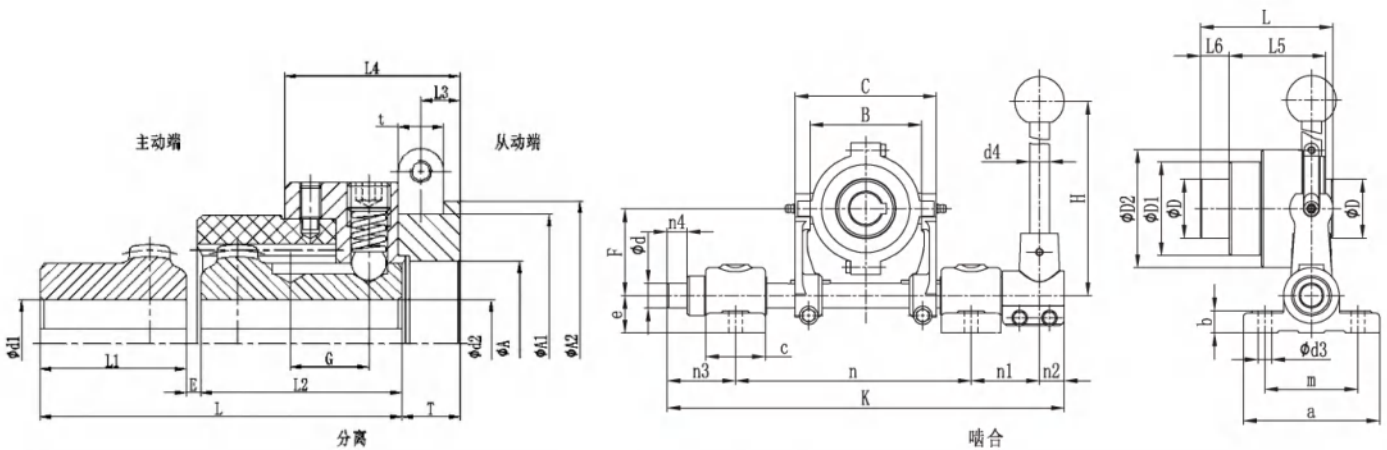


- ▶ 花键轴套参照DIN5480, DIN5482和SAE5620, JIS D2001相关资料。

DENTEX-SDSC型带移位连杆的可移位联轴器



- 适用于各种通用设备
- 尼龙与粉末钢件的配合，无需润滑，安装方便，高绝缘且耐高温
- 标准工作温度-25℃到+80℃，特殊材质可耐+140℃
- 技术参数请见DENTEX鼓型齿尼龙挠性联轴器技术参数表
- 最高线速度V=20m/s（在φD2）上



DENTEX-SDSC型和滑动套																				
规格	成品孔径		尺寸 (mm)																移位力 (N)	
	d1 max	d2 max	E	L1	L2	L	L3	L4	L5	L6	G	T	D	D1	D2	A	A1 ±0.1 (键槽)	A2		t ±0.1 (键槽)
24SDSC	24	24	4	26	50	80	11	46	67	10	19	16	36	58	78	45	70.5	78	12.5	140
28SDSC	28	28	4	40	55	99	11	48	72	21.5	21.5	16	44	70	88	45	70.5	78	12.5	180
32SDSC	32	32	4	40	55	99	13.5	53	78	20.5	21.5	21	50	84	100	60	89.5	100	17.5	180
45SDSC	45	45	4	42	60	106	14	58	84	21.5	22.5	22	65	100	125	70	112.5	125	18	250
	48			50		114				29.5										
65SDSC	65	65	4	55	70	129	16	61	103	26	25	25	96	140	156	96	130.5	145	20.5	350
80SDSC	80	80	6	90	90	186	18.5	75	124	56	35	29	124	175	195	125	164.5	182	25.5	350
100SDSC	100	100	8	110	110	228	28	94	152	72	43	39	152	210	235	174	210.5	230	30.5	400
125SDSC	125	125	10	140	140	290	30.5	114	193	89	52	44	192	270	298	217	250.5	275	35.5	450

DENTEX-SDSC-移位连杆																					
规格	移位连杆规格	滑动套规格	尺寸 (mm)														n最大时的尺寸				
			a	b	c	d	d3	d4	e	F	n1	K	H	m	n_min	n_max	B	C	n2	n3	n4
24SDSC	1	1.1	110	18	50	20	11	16	30	70	55	320	400	75	180	190	90	114	20	55	16
28SDSC	1	1.1				25	20	40	97.5	60	430	450	100	240	270	111	151	90		140	180
32SDSC	2	2.2	30	20	40	120													70		
45SDSC	3	3.3	35				13.5	30	50	147.5	565	750	321	365	200	244	170	210		200	244
65SDSC	3	4.4	40	30	50*	190													80		
80SDSC	4	5.5	25				60	30	50*	190	80	630	1085	365	410	250	300	300		350	300
100SDSC	5	6.6	160	40	30	50*													190		
125SDSC	5	7.7	160				40	30	50*	190	80	630	1085	365	410	250	300	300		350	300

*如果需要装上共同底座板，则参数“e”的增加量至少要10mm，支架须根据从动端和主动端的尺寸作相应的调整。其余规格请咨询瑞吉机械工程部

DENTEX® 鼓型齿尼龙挠性联轴器

BFL法兰型

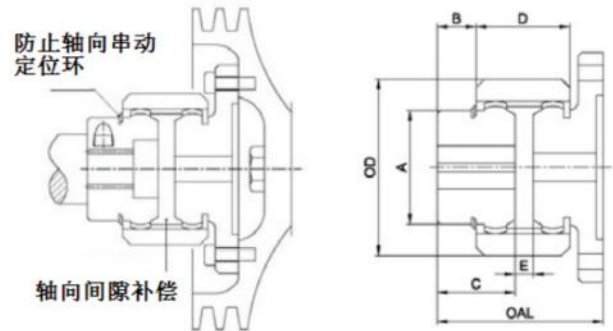
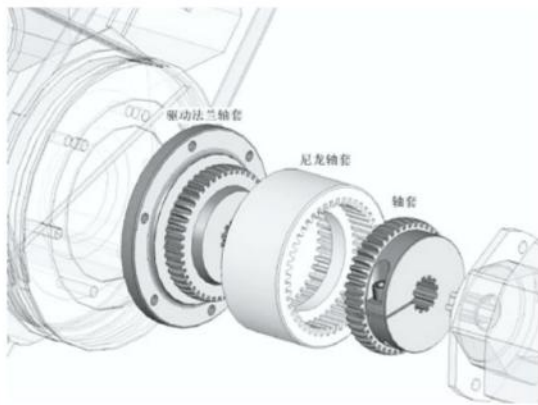


- 渐开线鼓型齿结构有利于补偿轴向，径向，角向装配误差，避免额外产生负载，齿套采用缓冲材料，可有效减少传动过程中的震动
- 尼龙与精铸粉末钢件的配合，无需润滑，安装简便，高绝缘且耐高温
- 轴对法兰的安装型式 适于水平安装，以及正反转和间歇传动工况
- 齿套由高性能聚酰胺组成，具有自润滑及抗磨损性，可有效耐水，燃料，液压油，油脂，酒精，酸性脂，酮，脂肪类，芳烃类物质腐蚀
- 对于特殊强腐蚀性物质：矿物酸，蚁酸，甲酚，乙二醇，苯甲醇等有特殊材质齿套可选
- 标准工作温度-25℃--+80℃，特殊材质可耐+140℃
- 适用于液压传动及工程机械领域

技术参数

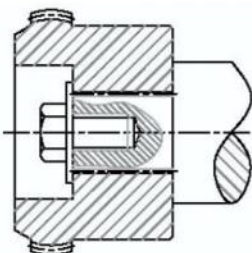
联轴器型号	扭矩Nm		成品孔mm		尺寸mm						
	正常	最大	最小	最大	OAL	OD	A	B	C	D	E
BFL28D	45	90	10	26	81	70	44	22.5	35.5	39	13
BFL32D	60	120	12	30	81	84	49.5	21.5	35.5	40	13
BFL42D	140	289	20	42	86	100	68	22.5	45.7	43	13
BFL65D	390	780	25	65	124	140	96	42	64	60	16
BFL80D	700	1400	30	80	162	175	124	58.5	83	69	20

备注：非主要外形尺寸变化本公司保留最终解释权



轴套夹紧方式可选 #1

- 简单、便宜：正面夹紧要求钻孔或锥形泵轴型式
- 对SAE，公制或特殊花键和带键槽的直轴皆可用
- 对锥形轴效果特别出色



轴套夹紧方式可选 #2

- 对有直键轴和DIN或SAE花键的各种轴套尺寸皆适用。
- 最大支撑力对花键无损坏并且拆除方便。
- 特殊处理的轴套有出色的防锈能力。

