

油箱及其附件



NG系列铝制油箱及其附件

- 2000-4000吨压机高压铸铝成型，组织致密坚固，重量轻，散热传导性好
- 无压力运行，底部带有泄油塞，NG30, NG44, NG70配有专利集油槽，适合各种矿物油
- 适合工作温度+110°C
- 有油箱盖，盖密封，液位计，泄油塞，空滤注油塞可选

选型说明

油箱盖-钢

若需铝制的油箱盖请来电咨询

公称尺寸	3,5
	6,5
	8
	12/13
	20
	30
	44
	70 130

液位计安装孔	
无安装孔	-
有安装孔	SB

NG30	SB	SF1
液体安装孔形式		
-	无安装孔	
SF1	安装孔距76mm	
SF2	安装孔距127mm	
SF3	安装孔距254mm	
KL13	油镜 G 1/4"	
A18	油镜 G 3/4"	
KL33	油镜 G 1"	

油箱盖材料	
钢	SD
铝	AD

公称尺寸	3,5
	6,5
	8
	12/13
	20
	30
	44
	70 130

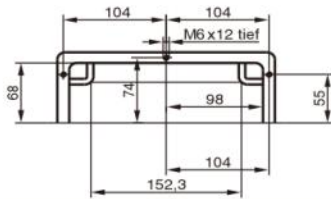
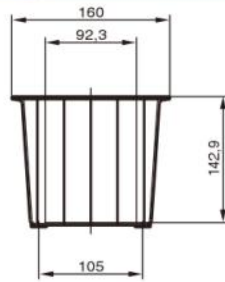
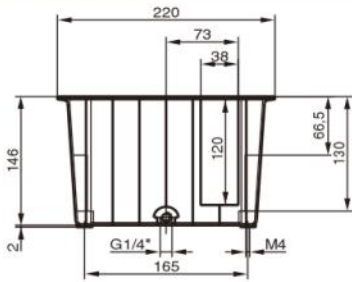
钟罩安装孔	
-	无安装孔
140	NG6,5 NG12/13
160	NG6,5 NG12/13
200	NG20 NG12/13
	NG20 NG30
	NG44
250	NG20 NG30
	NG44 NG70
	NG30
300	NG44 NG70
	NG130

技术参数

油箱型号规格	有效容积	冷却效率	冷却功率	油箱盖的表面积	重量
V [l]	V [l]	P/Δt [W/K]	P [kW] Δt = 40 K	[m²]	[kg]
NG 3,5	3	4	0,16	0,15	1,4
NG 6,5	6	9	0,36	0,25	1,7
NG 8	6,5	11	0,44	0,3	2,5
NG 12	10	15	0,6	0,35	2,3
NG 13	11	15	0,6	0,4	2,8
NG 20	17	18	0,72	0,5	4,3
NG 30	27	23	0,92	0,75	5
NG 44	40	26	1,04	1	7
NG 70	63	29	1,16	1,3	10
NG 130	123	52	2,10	1,93	25

*冷却功率同时还与周围的环境温度有关

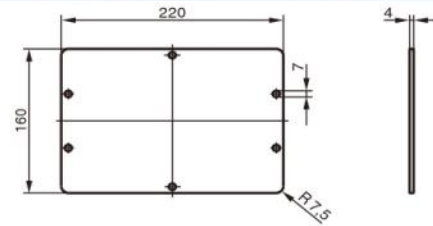
铝制油箱NG3.5



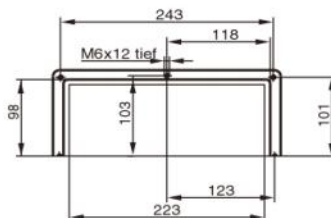
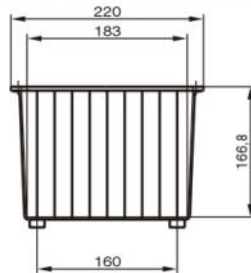
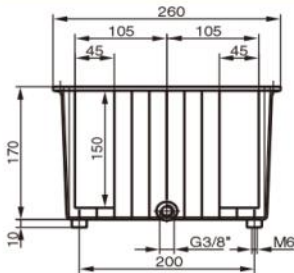
油箱附件(可选)

- 平密封垫
- 带密封的G1/4"泄油塞
- 液位计SF1或油镜KL33 G1"
- 带空气滤器的注油塞E35ES

油箱钢盖



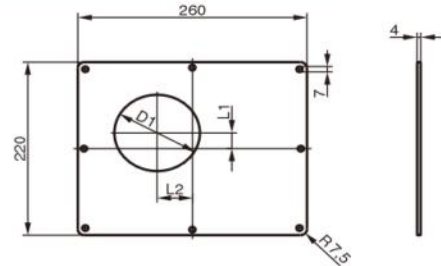
铝制油箱NG6.5



油箱附件(可选)

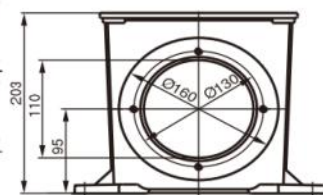
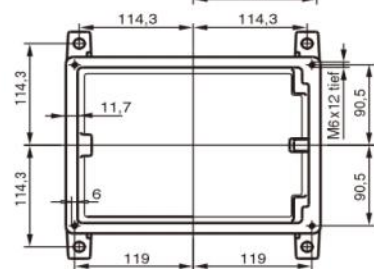
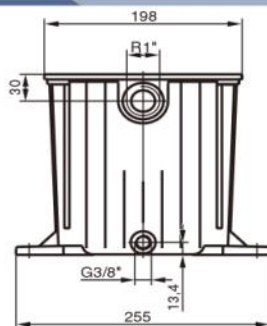
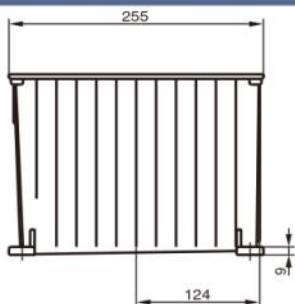
- 平密封垫
- 带密封的G1/4"泄油塞
- 液位计SF1或油镜KL33 G1"
- 带空气滤器的注油塞E35ES

油箱钢盖

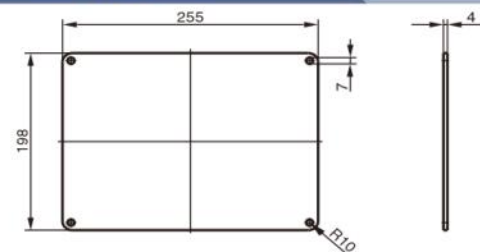


油箱钢盖	尺寸 [mm]			重量 [kg]
	L1	L2	D1	
SD 6,5	—	—	—	1,4
SD 6,5/140	20	40	97	1
SD 6,5/160	10	30	112	0,9

铝制油箱NG8



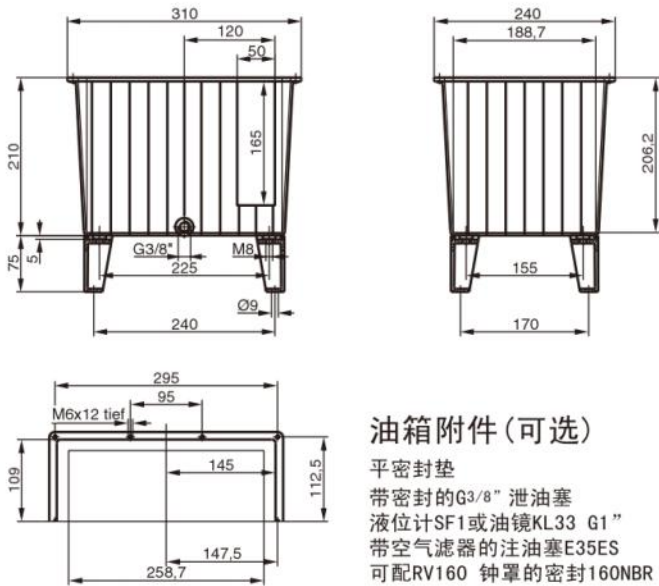
油箱钢盖



油箱附件(可选)

- 平密封垫
- 带密封的G3/8"泄油塞
- 液位计SF1或油镜KL33 G1"
- 带空气滤器的注油塞E35ES
- 可配RV160 钟罩的密封160NBR

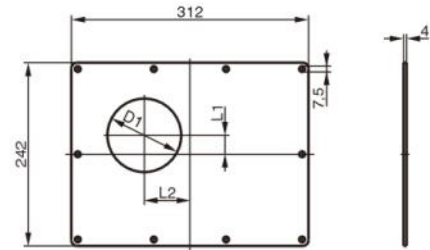
铝制油箱NG12



油箱附件(可选)

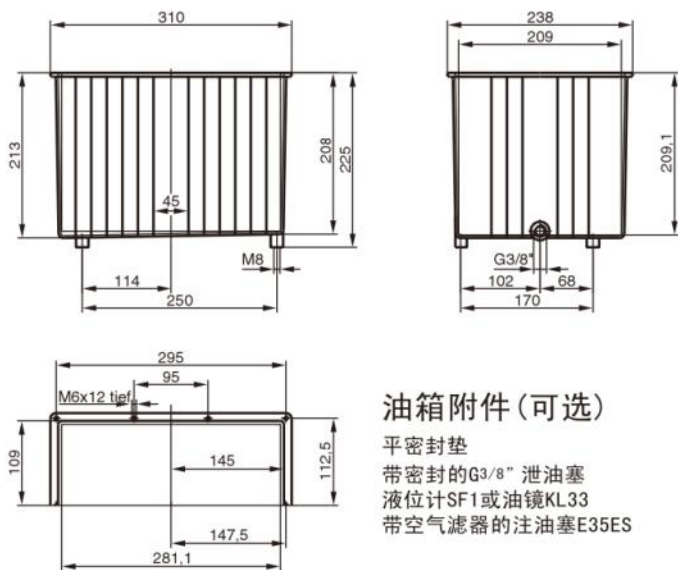
- 平密封垫
- 带密封的G3/8"泄油塞
- 液位计SF1或油镜KL33 G1"
- 带空气滤器的注油塞E35ES
- 可配RV160 钟罩的密封160NBR

油箱钢盖



油箱钢盖	尺寸 [mm]			重量 [kg]
	L1	L2	D1	
SD 12	—	—	—	2,5
SD 12/140	25	60	97	2,1
SD 12/160	25	60	112	2
SD 12/200	5	40	147	1,8

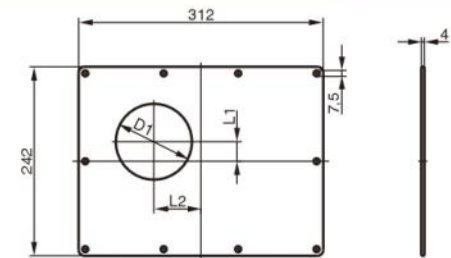
铝制油箱NG13



油箱附件(可选)

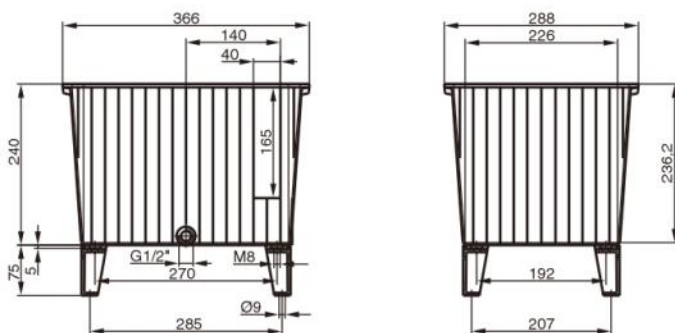
- 平密封垫
- 带密封的G3/8"泄油塞
- 液位计SF1或油镜KL33
- 带空气滤器的注油塞E35ES

油箱钢盖

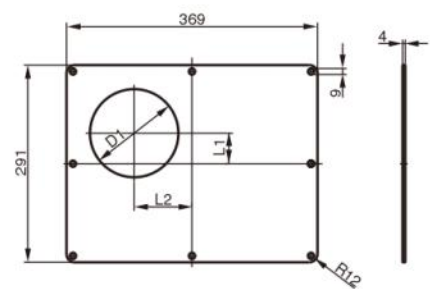


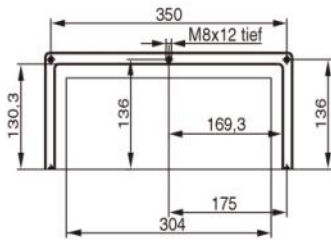
油箱钢盖	尺寸 [mm]			重量 [kg]
	L1	L2	D1	
SD 13	—	—	—	2,5
SD 13/140	25	60	97	2,1
SD 13/160	25	60	112	2
SD 13/200	5	40	147	1,8

铝制油箱NG20



油箱钢盖



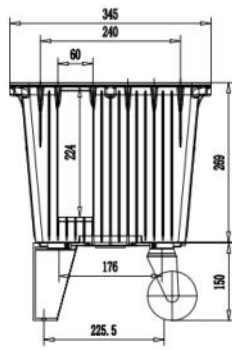
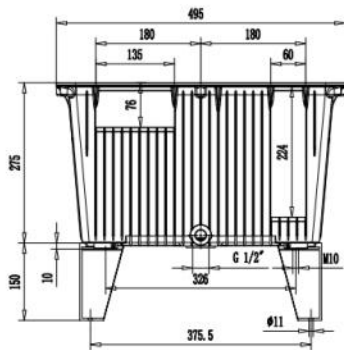


油箱附件(可选)

- 平密封垫
- 高75mm的铸铁支架
- 带密封的G1/2"泄油塞
- 液位计SF1或SF2
- 带空气滤器的注油塞E35ES

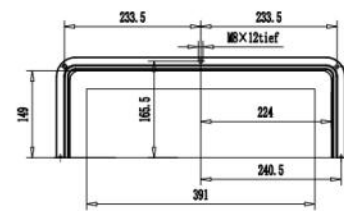
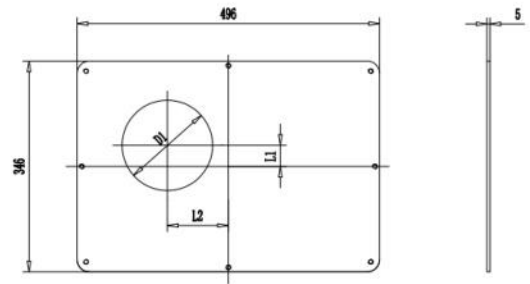
油箱钢盖	尺寸[mm]			重量[kg]
	L1	L2	D1	
SD 20	—	—	—	3,6
SD 20/160	45	85	112	3,1
SD 20/200	25	65	147	3
SD 20/250	—	40	192	2,2

铝制油箱NG30



油箱钢盖

▶ 若需铝制的箱盖请来电咨询

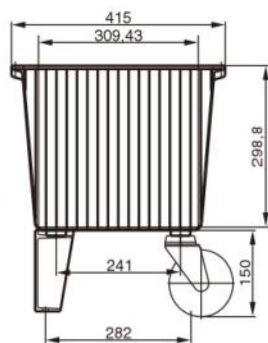
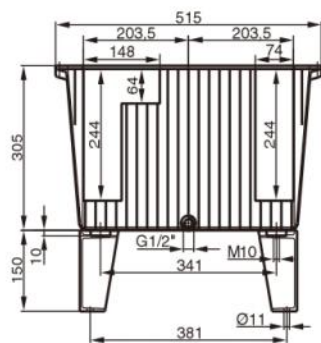


油箱附件(可选)

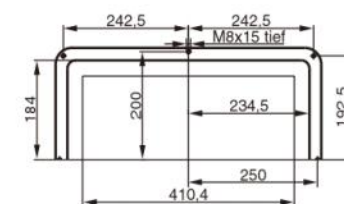
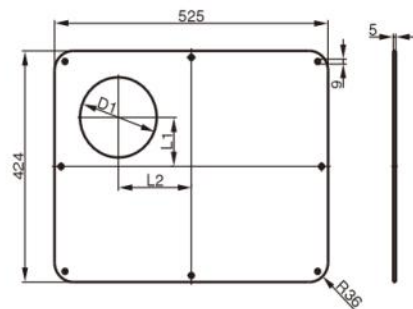
- 直径Φ6mm(NBR)的O型密封圈
- 高150mm的铸铁支脚
- 高150mm的小脚轮
- 带密封的G1/2"泄油塞
- 液位计SF1或SF2
- 带空气滤器的注油塞E35E或EB80-10

油箱钢盖	尺寸[mm]			重量[kg]
	L1	L2	D1	
SD 30	—	—	—	6,4
SD 30/200	50	120	147	5,7
SD 30/250	25	95	192	4,9
SD 30/300	—	70	236	4,8

铝制油箱NG44



油箱钢盖

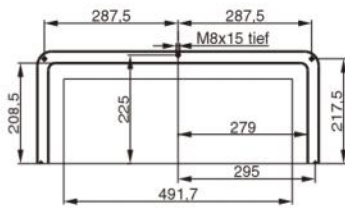
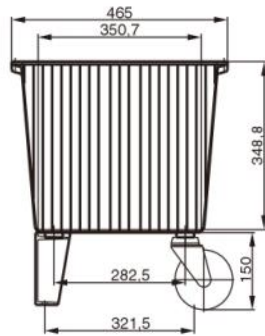
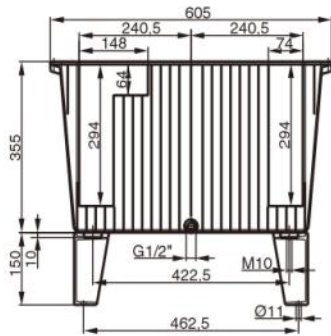


油箱附件(可选)

- 直径Φ6mm(NBR)的O型密封圈
- 高150mm的铸铁支脚
- 高150mm的小脚轮
- 带密封的G1/2"泄油塞
- 液位计SF1或SF2
- 还空气滤器的注油塞E35E或EB80-10

油箱钢盖	尺寸[mm]			重量[kg]
	L1	L2	D1	
SD 44	—	—	—	8,5
SD 44/200	90	140	147	7,8
SD 44/250	65	115	192	7
SD 44/300	40	90	236	6,5

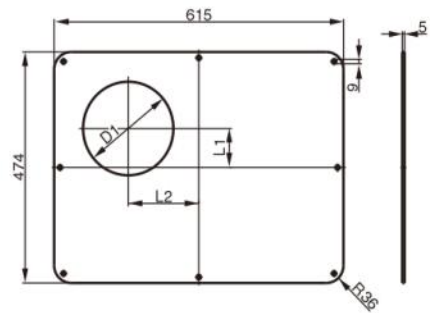
铝制油箱NG70



油箱附件(可选)

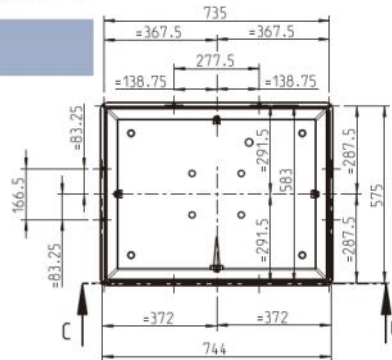
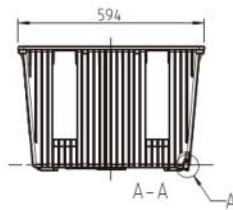
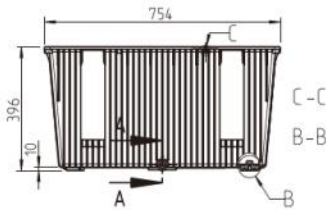
直径Φ6mm (NBR)的O型密封圈
高150mm的铸铁支脚
高150mm的小脚轮
带密封的G1/2"泄油塞
液位计SF1, SF2或SF3
还空气滤器的注油塞E35ES或EB80-10

油箱钢盖



油箱钢盖	尺寸[mm]			重量[kg]
	L1	L2	D1	
SD 70	—	—	—	10.5
SD 70/250	80	150	192	9
SD 70/300	55	125	236	8

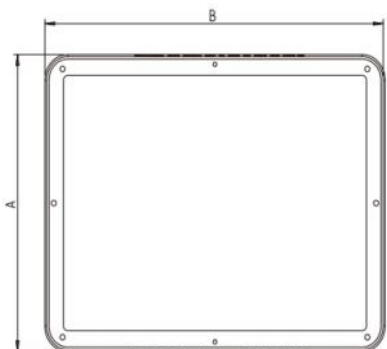
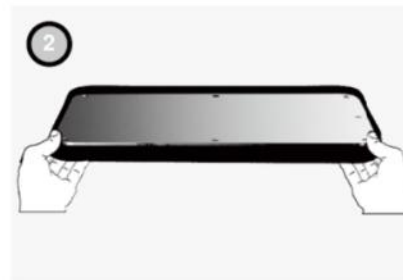
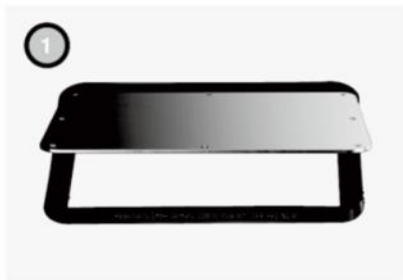
铝制油箱NG130



油箱附件(可选)

直径6mm (NBR)的O型密封圈
液位计SF2或SF3
带空滤的注油塞E35ES或EB80-10

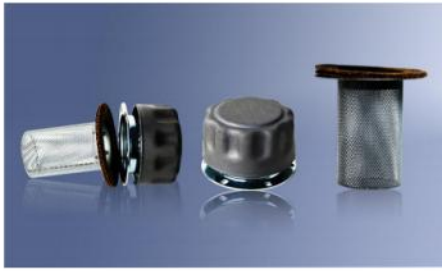
NG30,NG44,NG70油箱盖专用集油密封



规格	油箱公称尺寸[mm]	尺寸[mm]			理论上集油容积[mm]
		A	B	C	
DIO173	NG30	349	499	23	2,1
DIO172	NG44	432	533	23	2,6
DIO170	NG70	482	623	23	3,5

特点:

- * 可以降低噪声
- * 便于安装使用
- * 无须另外加密封垫片
- * 可以耐油防腐
- * 备有库存

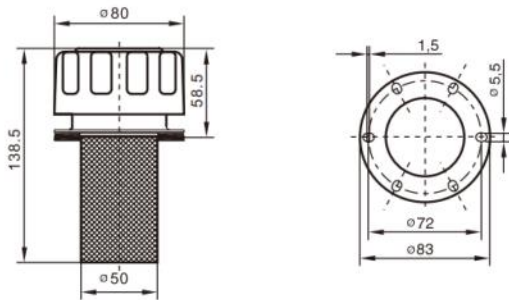


透气塞

带空气滤器的注油器

- 透气塞（注油塞）有多种型式可选

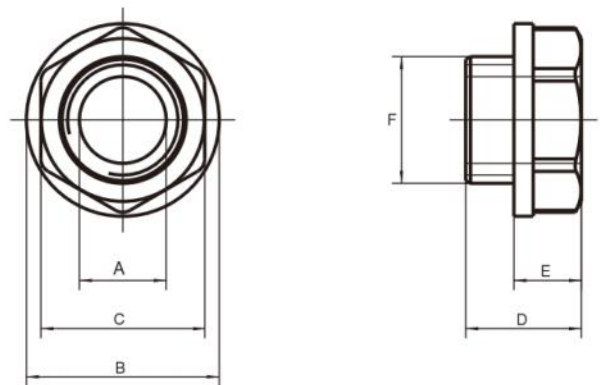
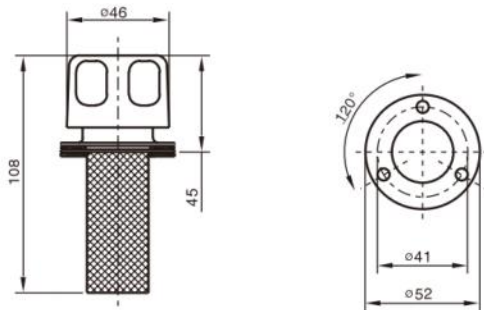
型号 EB 80-10



- ▶ 如图示在直径 $\phi 70.5-73.5\text{mm}$ 的安装中心圆上有可装M5x12螺钉的6个腰型孔

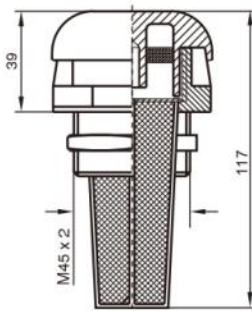
型号 EB 50-10

油镜 KL13, KL33, A 18



- ▶ 如图示在直径 $\phi 41\text{mm}$ 的安装中心圆上有可装M5x12螺钉的3个安装孔

型号 E 35 ES



规格	尺寸 [mm]					
	A	B	C	D	E	F
KL 13	$\phi 9$	$\phi 20$	17	16	7	G 1/4"
A 18	$\phi 18$	$\phi 35$	32	18.5	8.5	G 3/4"
KL 33	$\phi 23$	$\phi 42$	34	24	11	G 1"

型号	油盖安装孔径	材料	空气滤器精度
E 35 ES	$\phi 46\text{ mm}$	塑料	45 μm
EB 50-10	$\phi 29\text{ mm}$	金属	10 μm
EB 80-10	$\phi 51\text{ mm}$	金属	10 μm

外挂可视式液位指示计 SF型

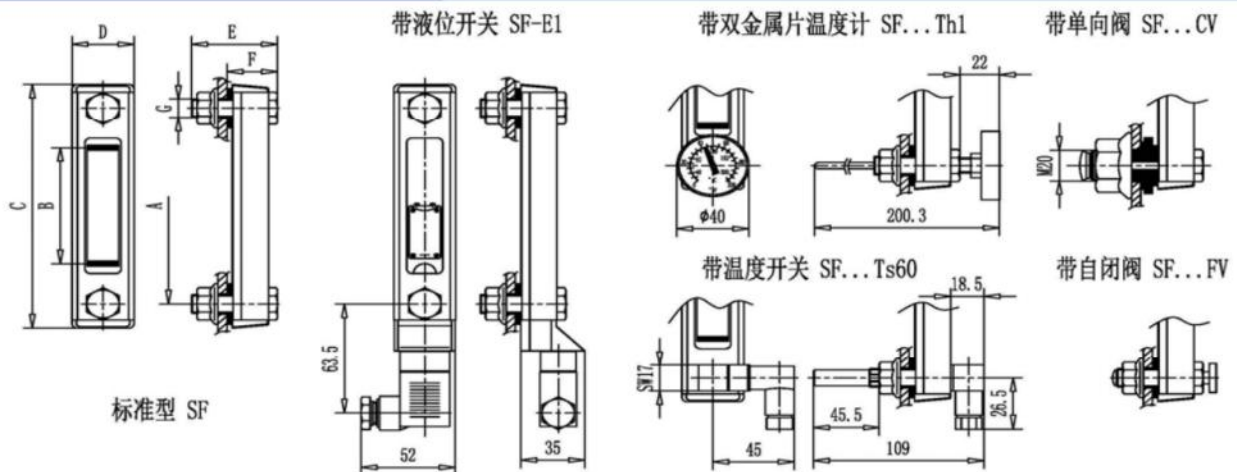


- 用于目测或电控低位报警监测油箱内液位高度
- 有很好的密封性能，可以防止内泄漏
- 表面防油污，抗老化变色，特殊长度可订制
- 可选配管内刻度温度计/外部双金属片温度计/温度开关
- 可选配电控低液位开关（常闭O型/常开C型/双开关W型）
- 可选带单向止回阀的螺栓组合，可在不调整油箱液位的情况下，更换液位计
- 工作温度-20° C...+80° C，液压公称压力Max 1 bar
- 适用于DIN51524矿物油，油水乳化液，磷酸酯质液压油。其它介质请来电咨询

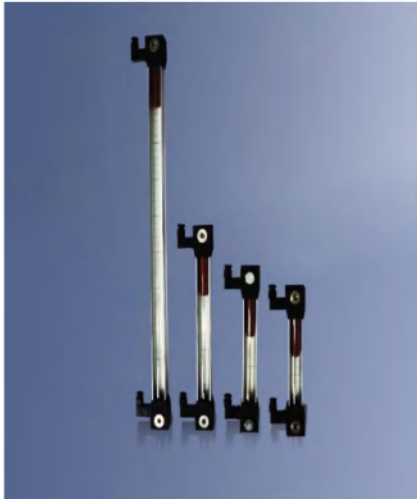
选型说明

SF	-	E1	-	1	-	V	-	Th	-	CV
型号SF						密封材料				紧固螺栓
						- - 默认丁晴橡胶 NBR V 氟橡胶FPM				- - 默认M12 CV带止回单向阀 FV防泄漏型
		液位开关						温度计功能		
		- - 不带液位开关 E1 默认常闭O型 E1C 常开C型 E1W 双开关W型						- - 不带温度功能 Th 默认管内刻度温度计 *管内刻度温度计显示范围：-10° C...+80° C *其中SF1管内刻度计显示范围：+20° C...+80° C Th1 外接双金属片温度计 长200mm Th2 外接双金属片温度计 长300mm Ts60 温度开关标称温度为+60° C Ts70 温度开关标称温度为+70° C Ts80 温度开关标称温度为+80° C *温度开关常闭触点，当油温超过设定开关温度触点打开，温度报警		
		安装于油箱壁的								
		1=76 2=127 3=254 L=特殊长度订制								

尺寸



型号	尺 寸 (mm)						
	A	B	C	D	E	F	G
SF1	76	32	108	34	45	27	M12
SF2	127	76	159	34	45	27	M12
SF3	254	203	286	34	45	27	M12

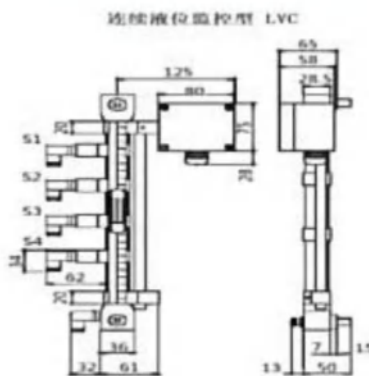
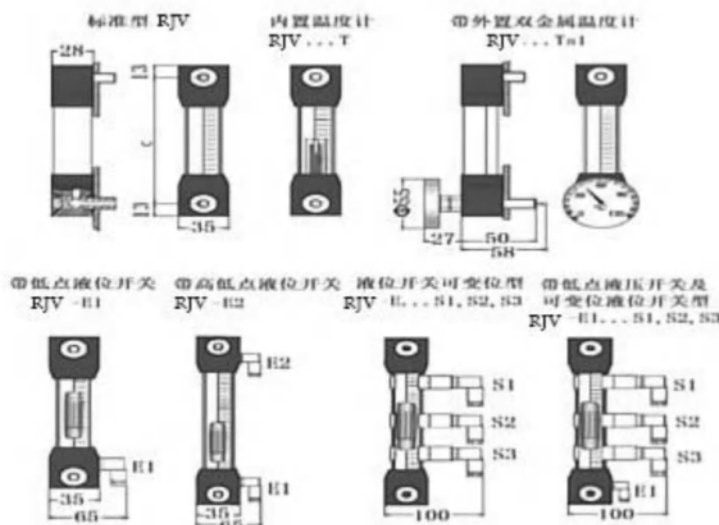


外挂可视式液位指示计 RJV 型

- 用于目测或电控多点报警监测油箱内液位高度
- 有很好的密封性能，可以防止内泄漏
- 表面防油污，抗老化变色，特殊长度可订制（最长4000mm）
- 带有U型铝合金保护壳，方便液位计正前方读数，也可根据实际需要调整90°到左侧或右侧
- 可选配管内刻度温度计/外部双金属片温度计
- 可选配电控多点液位开关（最低最高点固定液位开关/浮动可变位液位开关）
- 可选带单向止回阀的螺栓组合，可在不调整油箱液位的情况下，更换液位计
- 工作温度-20° C...+80° C，有耐低温介质型（最低温度-60° C）和耐高温介质型（最高+200° C）可选，液压公称压力Max 5 bar
- LVC型设计有侧面带不锈钢管内光栅（4-20mA），可以借助多点液位开关，实现持续高精度的识读油位并实现液位控制（可以实现远程测控）
- 适用于DIN51524矿物油，油水乳化液，磷酸酯质液压油。其它介质请来电咨询

选型说明

RJV	- E1	- 254	- V	- Th	- CV	- S1																				
<table border="1"> <tr><th colspan="2">型号</th></tr> <tr><td>RJV</td><td>标准型</td></tr> <tr><td>LVC</td><td>连续液位监控型</td></tr> </table>		型号		RJV	标准型	LVC	连续液位监控型	<table border="1"> <tr><th colspan="2">密封材料</th></tr> <tr><td>-</td><td>默认NBR</td></tr> <tr><td>V</td><td>FPM</td></tr> </table>		密封材料		-	默认NBR	V	FPM	<table border="1"> <tr><th colspan="2">紧固螺栓</th></tr> <tr><td>-</td><td>默认M12</td></tr> <tr><td>CV</td><td>可按要求配M10</td></tr> <tr><td>FV</td><td>防泄漏型</td></tr> </table>		紧固螺栓		-	默认M12	CV	可按要求配M10	FV	防泄漏型	
型号																										
RJV	标准型																									
LVC	连续液位监控型																									
密封材料																										
-	默认NBR																									
V	FPM																									
紧固螺栓																										
-	默认M12																									
CV	可按要求配M10																									
FV	防泄漏型																									
<table border="1"> <tr><th colspan="2">液 位 开 关</th></tr> <tr><td>-</td><td>目测刻度表型(管内不带浮子)</td></tr> <tr><td>E</td><td>目测浮子型不带液位开关(管内带浮子)</td></tr> <tr><td>E..S1.S2.S3</td><td>液位开关可变位型(可调节)</td></tr> <tr><td>E1</td><td>最低点固定液位开关有油常闭0型(标准型不可调节) 无油最低点打开</td></tr> <tr><td>E1+..S1.S2.S3</td><td>最低点固定液位开关有油常闭型+可变位液位开关型 (最低点不可调节)无油最低点打开</td></tr> <tr><td>E1C</td><td>最低点液位开关有油常开C型，无油最低点闭合</td></tr> <tr><td>E1W</td><td>最低点液位开关双开关W型</td></tr> <tr><td>E2</td><td>最低最高点固定液位开关型(高低点不可调节)，默认有油常闭0型</td></tr> </table>							液 位 开 关		-	目测刻度表型(管内不带浮子)	E	目测浮子型不带液位开关(管内带浮子)	E..S1.S2.S3	液位开关可变位型(可调节)	E1	最低点固定液位开关有油常闭0型(标准型不可调节) 无油最低点打开	E1+..S1.S2.S3	最低点固定液位开关有油常闭型+可变位液位开关型 (最低点不可调节)无油最低点打开	E1C	最低点液位开关有油常开C型，无油最低点闭合	E1W	最低点液位开关双开关W型	E2	最低最高点固定液位开关型(高低点不可调节)，默认有油常闭0型		
液 位 开 关																										
-	目测刻度表型(管内不带浮子)																									
E	目测浮子型不带液位开关(管内带浮子)																									
E..S1.S2.S3	液位开关可变位型(可调节)																									
E1	最低点固定液位开关有油常闭0型(标准型不可调节) 无油最低点打开																									
E1+..S1.S2.S3	最低点固定液位开关有油常闭型+可变位液位开关型 (最低点不可调节)无油最低点打开																									
E1C	最低点液位开关有油常开C型，无油最低点闭合																									
E1W	最低点液位开关双开关W型																									
E2	最低最高点固定液位开关型(高低点不可调节)，默认有油常闭0型																									
<table border="1"> <tr><th colspan="2">温度 计 功 能</th></tr> <tr><td>-</td><td>不带温度功能</td></tr> <tr><td>Th</td><td>默认管内置刻度温度计(仅限目测带刻度表型，管内不带浮子)</td></tr> <tr><td colspan="2">*管内刻度温度计显示范围：-10° C...+80° C</td></tr> <tr><td colspan="2">*其中076管内刻度计显示范围：+20° C...+80° C</td></tr> <tr><td>Ts1</td><td>外置双金属片温度计 长200mm</td></tr> <tr><td>Ts2</td><td>外置双金属片温度计 长300mm</td></tr> </table>							温度 计 功 能		-	不带温度功能	Th	默认管内置刻度温度计(仅限目测带刻度表型，管内不带浮子)	*管内刻度温度计显示范围：-10° C...+80° C		*其中076管内刻度计显示范围：+20° C...+80° C		Ts1	外置双金属片温度计 长200mm	Ts2	外置双金属片温度计 长300mm						
温度 计 功 能																										
-	不带温度功能																									
Th	默认管内置刻度温度计(仅限目测带刻度表型，管内不带浮子)																									
*管内刻度温度计显示范围：-10° C...+80° C																										
*其中076管内刻度计显示范围：+20° C...+80° C																										
Ts1	外置双金属片温度计 长200mm																									
Ts2	外置双金属片温度计 长300mm																									
<table border="1"> <tr><th colspan="2">安 装 于 油 箱 壁 的 紧 固 螺 栓 中 心 距 mm</th></tr> <tr><td rowspan="3">标准长度</td><td>76</td><td>127</td></tr> <tr><td>254</td><td>381</td></tr> <tr><td>508</td><td>635</td></tr> <tr><td colspan="2">LVC长度从200..3000mm</td></tr> <tr><td colspan="2">RJV特殊长度可到4000mm</td></tr> <tr><td colspan="2">xxxx</td></tr> </table>							安 装 于 油 箱 壁 的 紧 固 螺 栓 中 心 距 mm		标准长度	76	127	254	381	508	635	LVC长度从200..3000mm		RJV特殊长度可到4000mm		xxxx						
安 装 于 油 箱 壁 的 紧 固 螺 栓 中 心 距 mm																										
标准长度	76	127																								
	254	381																								
	508	635																								
LVC长度从200..3000mm																										
RJV特殊长度可到4000mm																										
xxxx																										
<table border="1"> <tr><th colspan="2">浮 动 液 位 开 关</th></tr> <tr><td colspan="2">可选多点液位开关，最小设定长度127mm</td></tr> <tr><td>S1</td><td rowspan="4">有油常开，可调液位</td></tr> <tr><td>S2</td></tr> <tr><td>S3</td></tr> <tr><td>S4</td></tr> <tr><td colspan="2">对于LVC</td></tr> <tr><td colspan="2">S1/S2/S3/S4 默认有油常开，无油低于设定位置闭合</td></tr> <tr><td colspan="2">S1C/S2C/S3C/S4C 有油常闭，无油低于设定位置打开</td></tr> <tr><td colspan="2">S1最小安全间隔200mm S2最小安全间隔300mm</td></tr> <tr><td colspan="2">S3最小安全间隔400mm S5最小安全间隔500mm</td></tr> </table>							浮 动 液 位 开 关		可选多点液位开关，最小设定长度127mm		S1	有油常开，可调液位	S2	S3	S4	对于LVC		S1/S2/S3/S4 默认有油常开，无油低于设定位置闭合		S1C/S2C/S3C/S4C 有油常闭，无油低于设定位置打开		S1最小安全间隔200mm S2最小安全间隔300mm		S3最小安全间隔400mm S5最小安全间隔500mm		
浮 动 液 位 开 关																										
可选多点液位开关，最小设定长度127mm																										
S1	有油常开，可调液位																									
S2																										
S3																										
S4																										
对于LVC																										
S1/S2/S3/S4 默认有油常开，无油低于设定位置闭合																										
S1C/S2C/S3C/S4C 有油常闭，无油低于设定位置打开																										
S1最小安全间隔200mm S2最小安全间隔300mm																										
S3最小安全间隔400mm S5最小安全间隔500mm																										



内嵌式(浸入式)液位指示计RL型



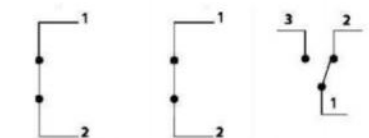
- 用于目测/电控单点或双点位报警监测油箱内液位高度
- 安装方便快捷, 浮子, 控制杆不带磁性, 对于污染油液不敏感 (抗油液污染能力强)
- 由于控制触点在油箱外部, 可以很方便的实现水平或垂直安装
- 控制杆长度可以根据实际要求切割, 很方便实现预设的监测液位点 (标准控制杆的最大量程有两种分别为500mm和1000mm)
- 有目测可视型/耐腐蚀液体介质型/耐高温液体介质型 (最高耐温200°C)/特殊加长型 (最长达3000mm) 可选
- 标准型工作温度-20°C..+80°C, 特殊要求可达+120°C。另耐腐蚀液体介质型(工作温度-30°C..+100°C, 特殊要求可达120°C)
- 耐高温液体介质型(工作温度-30°C..+200°C) 液压公称压力Max 10bar
- 标准型适用于DIN51524矿物油, 油水乳化液, 磷酸酯质液压油。特殊型可用酒精, 醋, 燃油, 汽油, 苏打水, 洗涤剂, 液苯等介质

选型说明

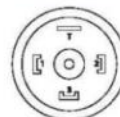
RL	/G1	-R	-F3	-V	-S2	-S1	-A650	-B280	-P	-S																														
<table border="1"> <tr><td colspan="2">型号</td></tr> <tr><td>RL</td><td>标准型</td></tr> <tr><td>RLV</td><td>目测型</td></tr> <tr><td>RLA</td><td>耐腐蚀型</td></tr> <tr><td>RLT</td><td>耐高温型</td></tr> <tr><td>RLM</td><td>加长型</td></tr> <tr><td>RLN</td><td>紧凑型</td></tr> <tr><td>RLL</td><td>水平安装型</td></tr> </table>											型号		RL	标准型	RLV	目测型	RLA	耐腐蚀型	RLT	耐高温型	RLM	加长型	RLN	紧凑型	RLL	水平安装型														
型号																																								
RL	标准型																																							
RLV	目测型																																							
RLA	耐腐蚀型																																							
RLT	耐高温型																																							
RLM	加长型																																							
RLN	紧凑型																																							
RLL	水平安装型																																							
<table border="1"> <tr><td colspan="2">浮点</td></tr> <tr><td>G1</td><td>单浮子</td></tr> <tr><td>G2</td><td>双浮子</td></tr> <tr><td colspan="2">G2两浮子间距Min90mm</td></tr> <tr><td colspan="2">RLA/G2两浮子间距Min110mm</td></tr> </table>											浮点		G1	单浮子	G2	双浮子	G2两浮子间距Min90mm		RLA/G2两浮子间距Min110mm																					
浮点																																								
G1	单浮子																																							
G2	双浮子																																							
G2两浮子间距Min90mm																																								
RLA/G2两浮子间距Min110mm																																								
<table border="1"> <tr><td colspan="2">标准型</td></tr> <tr><td>R</td><td>重载型 (有紊流时使用)</td></tr> </table>											标准型		R	重载型 (有紊流时使用)																										
标准型																																								
R	重载型 (有紊流时使用)																																							
<table border="1"> <tr><td colspan="2">与油箱盖/板的连接形式</td></tr> <tr><td colspan="2">法兰连接型</td></tr> <tr><td colspan="2">螺纹连接型</td></tr> <tr><td>F2</td><td>2-M4</td><td>T1</td><td>G 1"</td></tr> <tr><td></td><td></td><td>T2</td><td>G1 1/4"</td></tr> <tr><td>F3</td><td>3-M4</td><td>T3</td><td>NTP1 1/4</td></tr> <tr><td>F4</td><td colspan="3">4-M4 (仅供RLT使用)</td></tr> <tr><td>T4</td><td colspan="3">G1 1/2" (仅供RLA, RLT使用)</td></tr> <tr><td>T5</td><td colspan="3">G 2" (仅供RLA, RLT使用)</td></tr> </table>											与油箱盖/板的连接形式		法兰连接型		螺纹连接型		F2	2-M4	T1	G 1"			T2	G1 1/4"	F3	3-M4	T3	NTP1 1/4	F4	4-M4 (仅供RLT使用)			T4	G1 1/2" (仅供RLA, RLT使用)			T5	G 2" (仅供RLA, RLT使用)		
与油箱盖/板的连接形式																																								
法兰连接型																																								
螺纹连接型																																								
F2	2-M4	T1	G 1"																																					
		T2	G1 1/4"																																					
F3	3-M4	T3	NTP1 1/4																																					
F4	4-M4 (仅供RLT使用)																																							
T4	G1 1/2" (仅供RLA, RLT使用)																																							
T5	G 2" (仅供RLA, RLT使用)																																							
<table border="1"> <tr><td colspan="2">密封材料</td></tr> <tr><td>-</td><td>NBR</td></tr> <tr><td>V</td><td>FKM</td></tr> <tr><td>S</td><td>SI</td></tr> </table>											密封材料		-	NBR	V	FKM	S	SI																						
密封材料																																								
-	NBR																																							
V	FKM																																							
S	SI																																							
<table border="1"> <tr><td colspan="2">单浮子液位开关</td></tr> <tr><td colspan="2">双浮子低位液位开关</td></tr> <tr><td>S1</td><td>无油常闭, 油高于设定位置打开</td></tr> <tr><td>S1A</td><td>有油常闭, 油低于设定位置打开</td></tr> <tr><td>S2</td><td>单刀双掷可切换</td></tr> <tr><td colspan="2">S1 (S1A) 对于RL电气特性3A, 60W, A 230VDC/VAC</td></tr> <tr><td colspan="2">S1 (S1A) 对于RLN电气特性2A, 40W, A 230VDC/VAC</td></tr> <tr><td colspan="2">S2对于RL电气特性1A, 20W, A 150VDC/VAC或0.5A, 30W, 500VDC</td></tr> <tr><td colspan="2">S2对于RLN电气特性1A, 20W, A 150VDC/VAC</td></tr> </table>											单浮子液位开关		双浮子低位液位开关		S1	无油常闭, 油高于设定位置打开	S1A	有油常闭, 油低于设定位置打开	S2	单刀双掷可切换	S1 (S1A) 对于RL电气特性3A, 60W, A 230VDC/VAC		S1 (S1A) 对于RLN电气特性2A, 40W, A 230VDC/VAC		S2对于RL电气特性1A, 20W, A 150VDC/VAC或0.5A, 30W, 500VDC		S2对于RLN电气特性1A, 20W, A 150VDC/VAC													
单浮子液位开关																																								
双浮子低位液位开关																																								
S1	无油常闭, 油高于设定位置打开																																							
S1A	有油常闭, 油低于设定位置打开																																							
S2	单刀双掷可切换																																							
S1 (S1A) 对于RL电气特性3A, 60W, A 230VDC/VAC																																								
S1 (S1A) 对于RLN电气特性2A, 40W, A 230VDC/VAC																																								
S2对于RL电气特性1A, 20W, A 150VDC/VAC或0.5A, 30W, 500VDC																																								
S2对于RLN电气特性1A, 20W, A 150VDC/VAC																																								
<table border="1"> <tr><td colspan="2">双浮子高位液位开关</td></tr> <tr><td>S1</td><td>无油常闭, 油高于设定位置打开</td></tr> <tr><td>S1A</td><td>有油常闭, 油低于设定位置打开</td></tr> <tr><td>S2</td><td>单刀双掷可切换</td></tr> <tr><td colspan="2">S1 (S1A) 对于RL电气特性3A, 60W, A 230VDC/VAC</td></tr> <tr><td colspan="2">S1 (S1A) 对于RLN电气特性2A, 40W, A 230VDC/VAC</td></tr> <tr><td colspan="2">S2对于RL电气特性1A, 20W, A 150VDC/VAC或0.5A, 30W, 500VDC</td></tr> <tr><td colspan="2">S2对于RLN电气特性1A, 20W, A 150VDC/VAC</td></tr> </table>											双浮子高位液位开关		S1	无油常闭, 油高于设定位置打开	S1A	有油常闭, 油低于设定位置打开	S2	单刀双掷可切换	S1 (S1A) 对于RL电气特性3A, 60W, A 230VDC/VAC		S1 (S1A) 对于RLN电气特性2A, 40W, A 230VDC/VAC		S2对于RL电气特性1A, 20W, A 150VDC/VAC或0.5A, 30W, 500VDC		S2对于RLN电气特性1A, 20W, A 150VDC/VAC															
双浮子高位液位开关																																								
S1	无油常闭, 油高于设定位置打开																																							
S1A	有油常闭, 油低于设定位置打开																																							
S2	单刀双掷可切换																																							
S1 (S1A) 对于RL电气特性3A, 60W, A 230VDC/VAC																																								
S1 (S1A) 对于RLN电气特性2A, 40W, A 230VDC/VAC																																								
S2对于RL电气特性1A, 20W, A 150VDC/VAC或0.5A, 30W, 500VDC																																								
S2对于RLN电气特性1A, 20W, A 150VDC/VAC																																								
<table border="1"> <tr><td colspan="2">单浮子控制杆长度A</td></tr> <tr><td colspan="2">双浮子低位控制杆长度A</td></tr> <tr><td>A500</td><td>标准长度 00mm</td></tr> <tr><td>A1000</td><td>RL可选最大长度1000mm</td></tr> <tr><td>A3000</td><td>RLM最大长度3000mm</td></tr> <tr><td>Axxx</td><td>特殊长度请来电咨询</td></tr> </table>											单浮子控制杆长度A		双浮子低位控制杆长度A		A500	标准长度 00mm	A1000	RL可选最大长度1000mm	A3000	RLM最大长度3000mm	Axxx	特殊长度请来电咨询																		
单浮子控制杆长度A																																								
双浮子低位控制杆长度A																																								
A500	标准长度 00mm																																							
A1000	RL可选最大长度1000mm																																							
A3000	RLM最大长度3000mm																																							
Axxx	特殊长度请来电咨询																																							
<table border="1"> <tr><td colspan="2">双浮子低位控制杆长度B</td></tr> <tr><td>B500</td><td>标准长度 00mm</td></tr> <tr><td>B900</td><td>RL可选最大长度900mm</td></tr> <tr><td>Bxxx</td><td>特殊长度请来电咨询</td></tr> </table>											双浮子低位控制杆长度B		B500	标准长度 00mm	B900	RL可选最大长度900mm	Bxxx	特殊长度请来电咨询																						
双浮子低位控制杆长度B																																								
B500	标准长度 00mm																																							
B900	RL可选最大长度900mm																																							
Bxxx	特殊长度请来电咨询																																							
<table border="1"> <tr><td colspan="2">浮子材质</td></tr> <tr><td>-</td><td>默认NBR</td></tr> <tr><td>S</td><td>AI31316</td></tr> <tr><td>ST</td><td>钢</td></tr> <tr><td>P</td><td>PVC</td></tr> </table>											浮子材质		-	默认NBR	S	AI31316	ST	钢	P	PVC																				
浮子材质																																								
-	默认NBR																																							
S	AI31316																																							
ST	钢																																							
P	PVC																																							
<table border="1"> <tr><td colspan="2">控制杆材质</td></tr> <tr><td>-</td><td>默认钢St</td></tr> <tr><td>S</td><td>AI31316</td></tr> <tr><td>P</td><td>PVC</td></tr> </table>											控制杆材质		-	默认钢St	S	AI31316	P	PVC																						
控制杆材质																																								
-	默认钢St																																							
S	AI31316																																							
P	PVC																																							

线路图

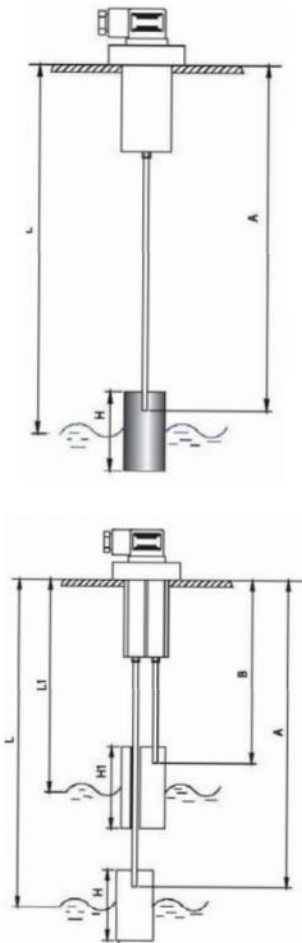
S1=无油常闭 S1A=有油常闭 S2=可交换



接口
CE DIN43650 IP65 PG. 9



RL 尺寸图

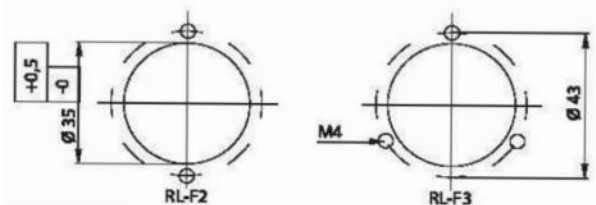


液位高度 L=(mm)	控制杆 最小高度 A=(mm)	液位高度 L1=(mm)	控制杆 最大高度 B=(mm)
90	H=35		
100	H=45		
110	H=55		
120	116		
140	137		
160	158		
180	179	90	62 H1=35
200	200	100	62 H1=45
220	221	120	131
240	242	140	152
260	263	160	173
280	284	180	194
300	305	200	215
320	326	220	236
340	347	240	257
360	368	260	278
380	389	280	299
400	410	300	320
420	431	320	341
440	452	340	362
460	473	360	383
480	494	380	404
500	515	400	425
520	511	420	421
540	532	440	442
560	553	460	463
580	574	480	484
600	595	500	505
620	616	520	526
640	637	540	547
660	658	560	568
680	679	580	589
700	700	600	610
720	721	620	631
740	742	640	652
760	763	660	673
780	784	680	694
800	805	700	715
820	826	720	736
840	847	740	757
860	868	760	778
880	889	780	799
900	910	800	820
920	931	820	841
940	952	840	862
960	973	860	883
980	994	880	904
1000	1015	900	925

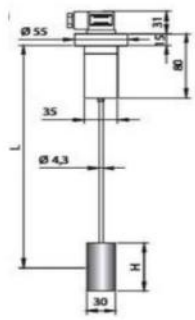
L-L1 = 100 mm
A-B = 90 mm

- H = 35 (L = 90 mm)
- H = 45 (L = 100 mm)
- H = 55 (L = 110 mm)
- H = 60 (L = 120 - 500 mm)
- H = 90 (L = 501 - 1000 mm)
- H1 = 35 (L1 = 90)
- H1 = 45 (L1 = 100)
- H1 = 70 (L1 = 120 - 1000 mm)

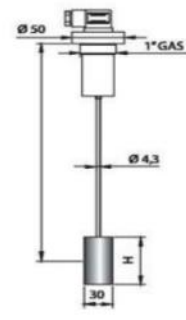
法兰尺寸



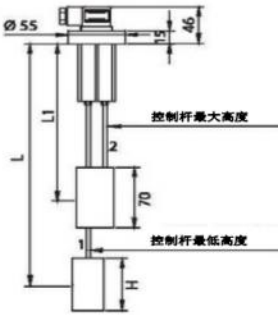
RL/G1-F3(F2) 标准型



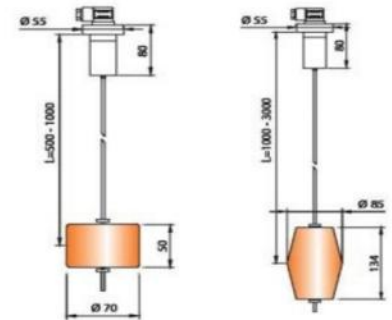
RL/G1-1"GAS 标准型



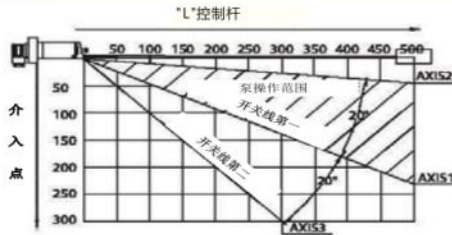
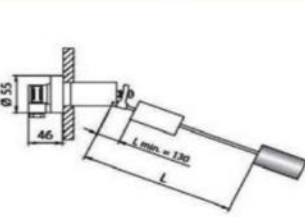
RL/G2 标准型



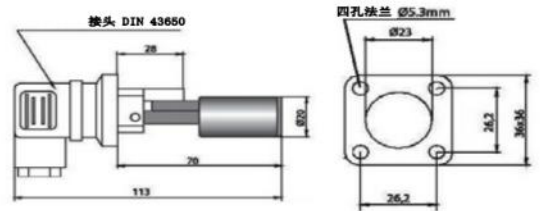
RL/G1-M 加长型（固体棒和浮子为PVC泡沫）



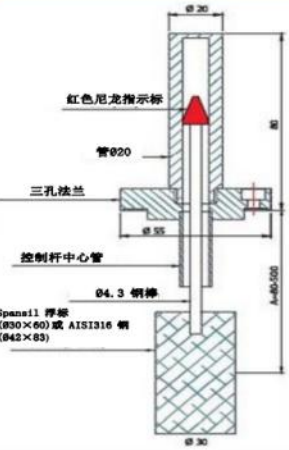
RL/G1-L 水平安装型



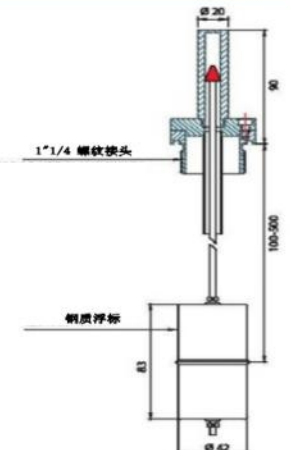
RL/L 水平安装型



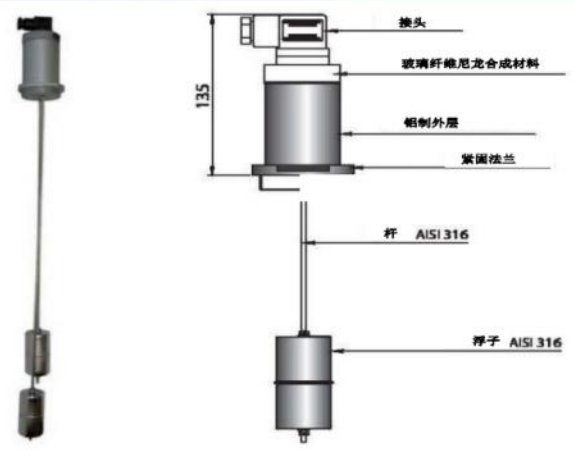
RL/G1-V 目测型



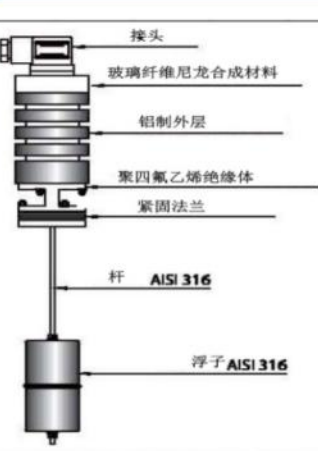
RL/G1-V-1" 1/4 目测型



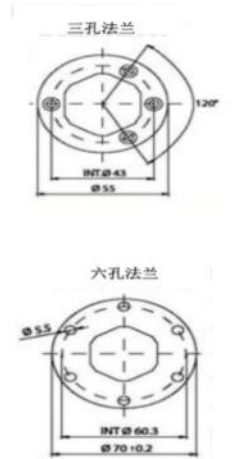
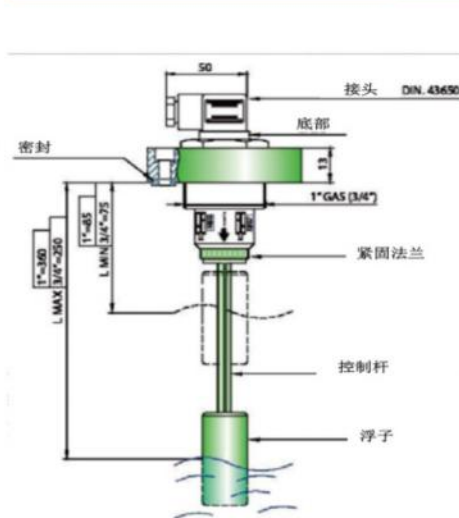
RL/A-(G1/G2) 耐腐蚀型



RL/T-(G1/G2) 耐高温型



RL/N 紧凑型

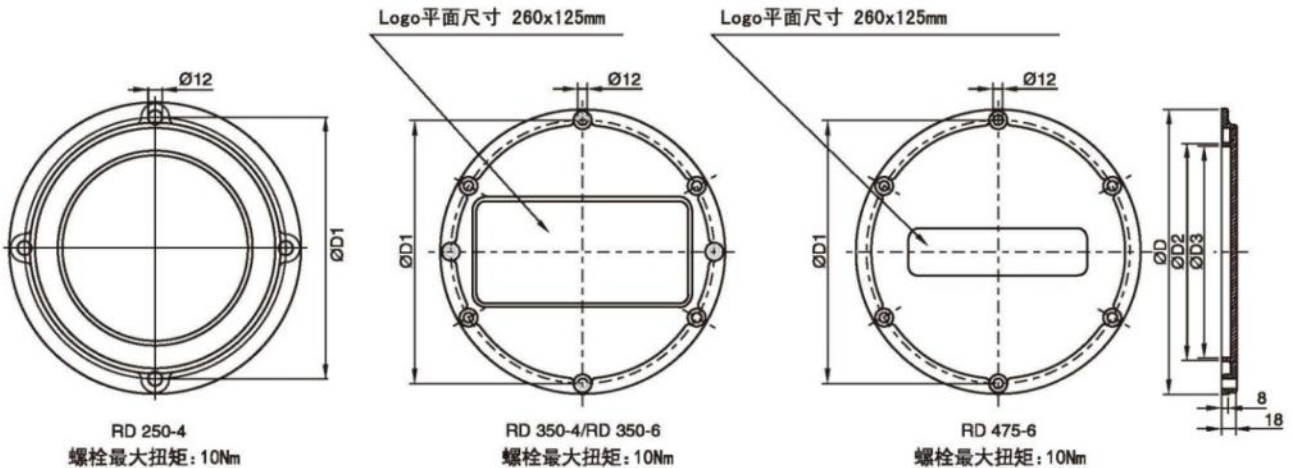




油箱清洗盖

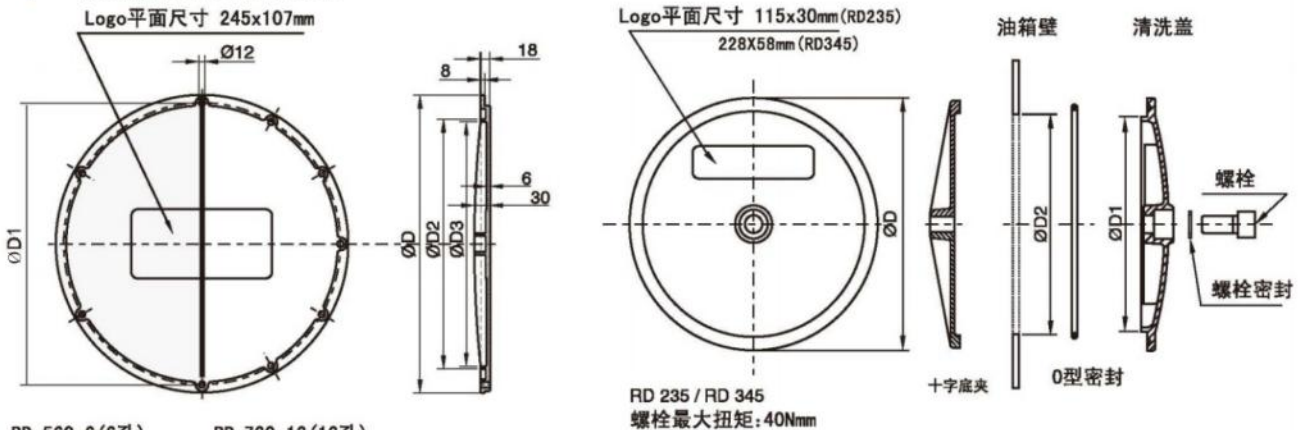
- 中压铸铝合金成型，坚固耐用，重量轻
- 按照VDMA24339生产，也可提供特殊规格，同时可以为客户印制Logo
- 可选配NBR, FPM, EPDM材质密封，最大耐压0.5bar

铝合金清洗盖



清洗盖型号	尺寸 (mm)				密封形式 16x18	
	D	D1	D2	D3	丁苯橡胶	氟橡胶
RD 250-4	250	224	167	159	D 168 NBR	D 168 FPM
RD 350-V 324-4*	350	324	267	261	D 268 NBR	D 268 FPM
RD 350-V 324-6*	350	324	267	261	D 268 NBR	D 268 FPM
RD 475-V 449-6*	475	449	392	382	D 393 NBR	D 393 FPM

清洗盖按照DIN24339标准生产



清洗盖型号	尺寸 (mm)				密封形式 16x18	
	D	D1	D2	D3	丁苯橡胶	氟橡胶
RD 560	560	530	470	460	D 471 NBR	—
RD 620	620	580	520	512	D 520 NBR	—
RD 720	720	680	620	608	D 620 NBR	—

清洗盖型号	尺寸 (mm)			螺栓密封	螺栓	O型螺栓	
	D	D1	D2			丁苯橡胶	氟橡胶
RD 235	235	200	202	16 x 2	M16 x 40	214 x 5 NBR	214 x 5 FPM
RD 345	345	305	308	20 x 2,5	M20 x 80	319 x 8,4 NBR	315 x 10 FPM

各种规格清洗盖都可以订制LOGO使用

油箱加热元件



- 用于液压油预热，以减少各液压部件磨损
- 有旋入式与浸入式可选，内置或外置单相温控开关（0-+85℃，16A）
- 旋入式有带隔离套筒和无隔离套筒可选
- 加热元件材料为不锈钢316L，套筒黄铜或不锈钢，接线盒为硅铝合金
- Ex保护，产品需有CE，CSA，VDE，UL认证的，请在订货时说明
- 可按特殊要求订制

旋入式油箱加热器

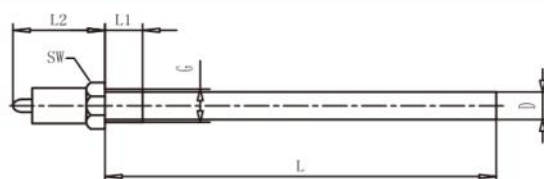
G 2 - 6 5 0 - 0,7 4 - 2 3 0 W S - I P 6 5

基本型号		防护等级	
螺纹规格	G3/4	IP65	
	G1 1/2		
	G2		
浸油长度 (mm)		额定电压	
G3/4	156	230 WS	230V交流电
	260	400 DS	400V三相交流电
	G1 1/2	400 WS	400V交流电
	400		
G2	650		
	950		
加热功率 (kW)			
G3/4	0,1		
	0,17		
	0,37		
G1 1/2	1,0		
	0,8		
G2	0,74		
	1,6		
	2,0		
	1,08		
	2,3		
	3,0		

型号	浸油有效长度L [mm]	额定电压 [V]			加热功率 [kW]	单位加热功率 [W/cm ²]	备注
G3/4	156	230 WS			0,7	2	0,7 W/cm ² 合成油脂 1,5 W/cm ² 矿物油
G3/4	260	230 WS			0,17	2	
G 1 1/2	400	230 WS	400 DS		0,37	0,7	
		230 WS	400 DS	400 WS	1	2	
G 2	650				0,8	1,5	
					0,74	0,7	
		230 WS	400 DS	400 WS	1,6	1,5	
G 2	950				2	2	
					1,08	0,7	
		230 WS	400 DS	400 WS	2,3	1,5	
					3	2	

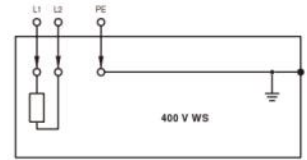
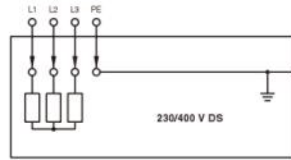
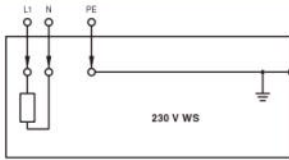
尺寸示意

▶ 钢制外壳螺纹安装

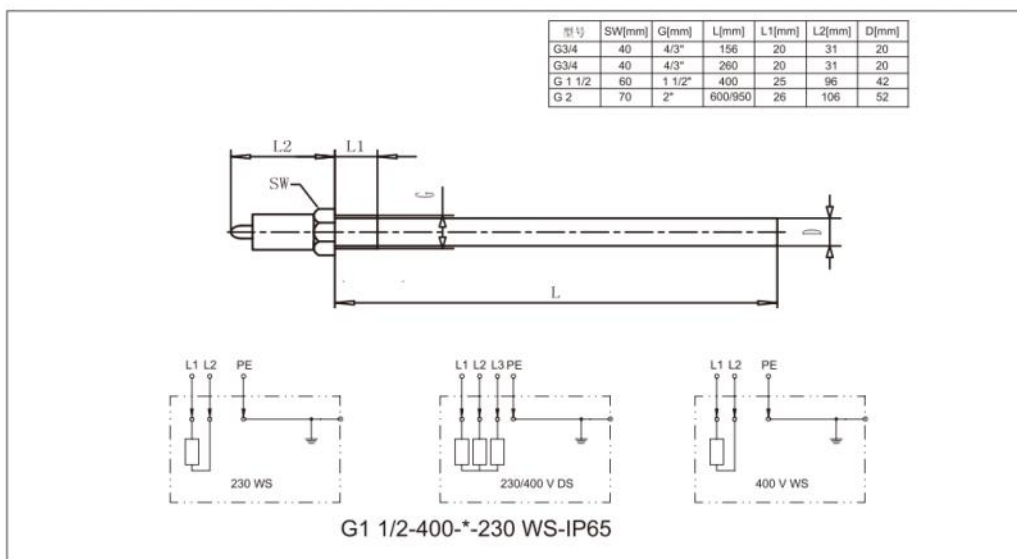
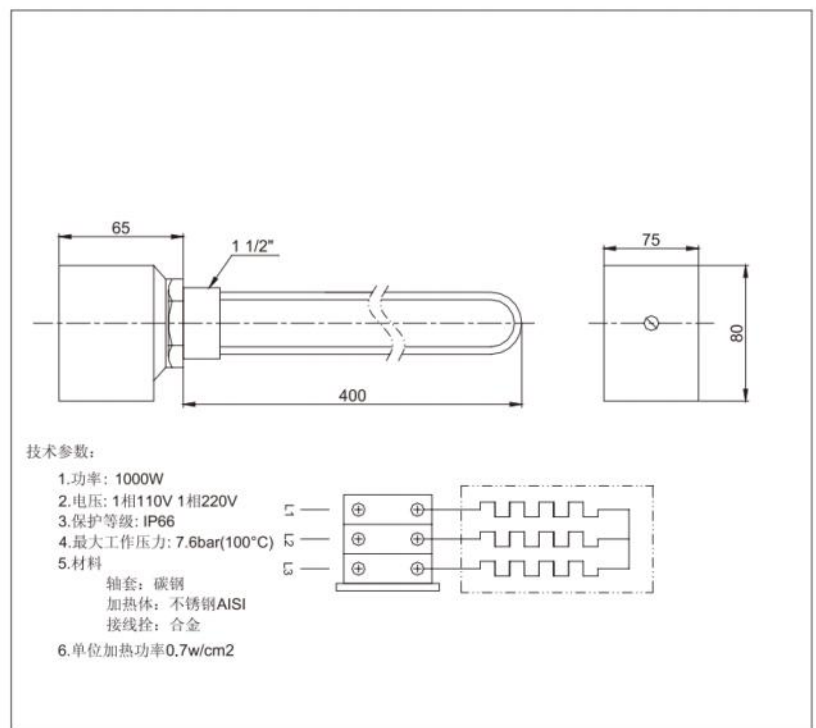
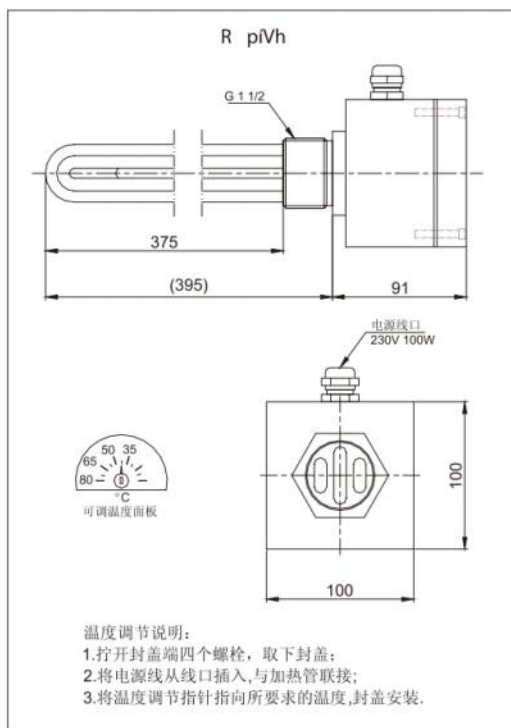


型号	SW [mm]	G [mm]	L [mm]	L1 [mm]	L2 [mm]	D [mm]
G 1 1/2	60	1 1/2"	400	25	96	42
G 2	70	2"	650/950	26	106	52

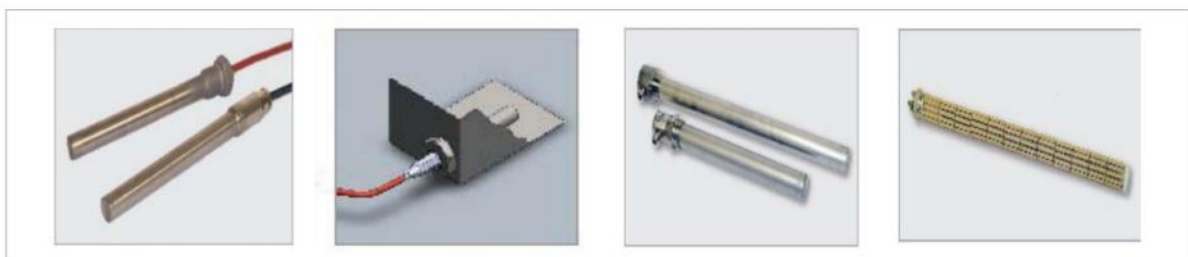
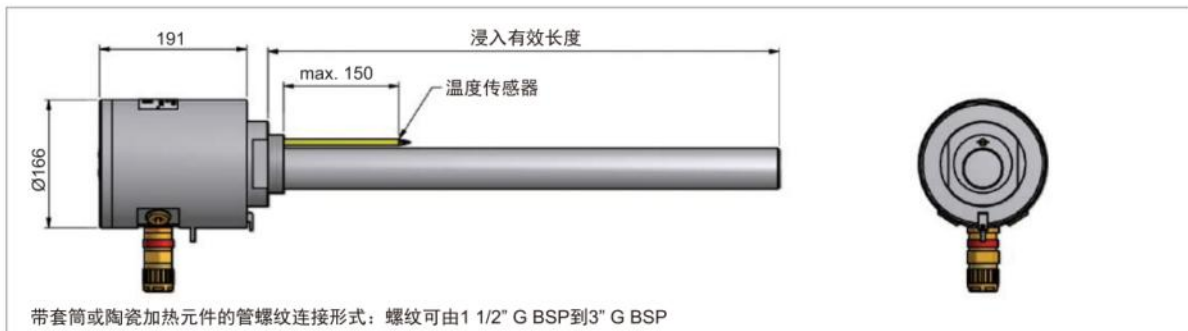
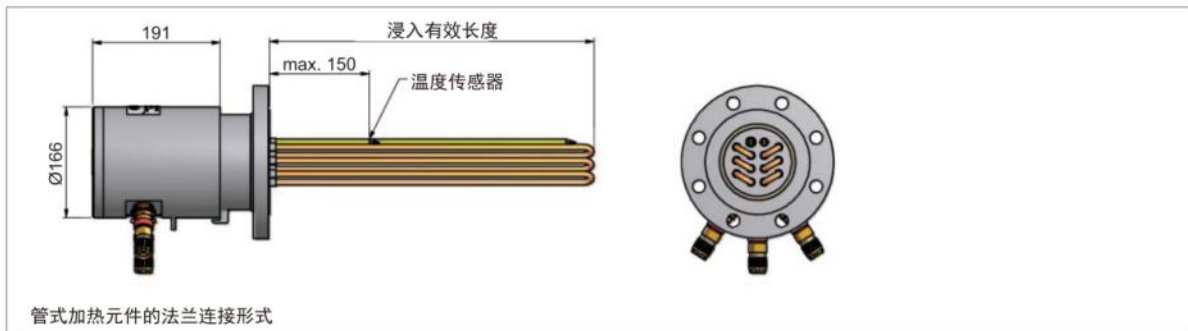
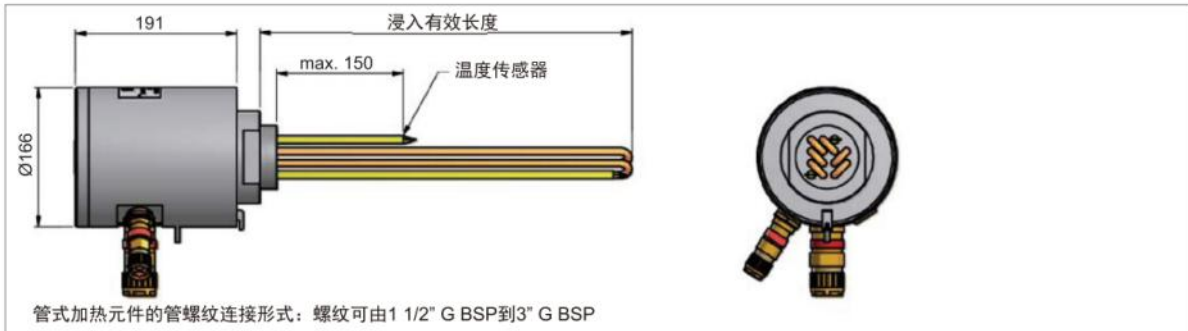
线路图



相关技术图示说明

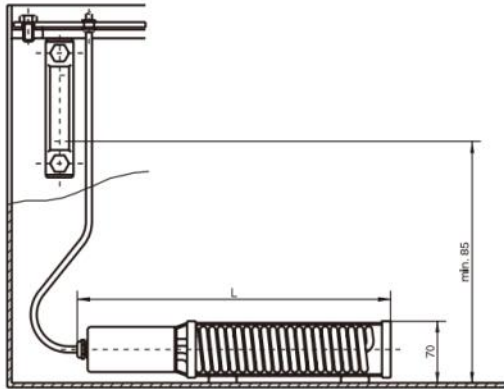


防爆型旋入式加热器



浸入式加热器RH

- 可以自由垂直或水平安装于油箱内
- 可以适用表油液位较低情况下加热
- 具有吸附性的磁铁可以固定于油箱的任何位置，并可以将金属杂质从油液中吸出
- 可以将液压油温加热到15°C-50°C任何温度范围内



选型说明

R H M - 1 0 0 0 - 4 0

加热器系列	
不带磁铁	RH
带磁铁	RHM

温度设定	
-	40°C* 40°C*
xx	定制

型号
250
256
500
506
1000

- * 标准设置
- * 设置3°C

- ▶ 参数说明
加热器线圈耐油三相电的移动电缆有250W/230V，500W/230V，1000W/230V可选，其它需求请来电垂询

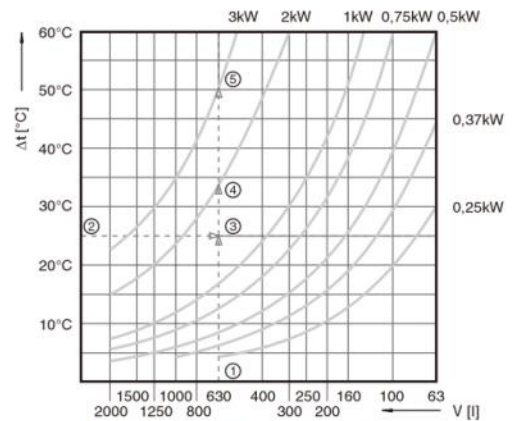
型号	加热功率[W]	有效长度[mm]	单位发热功率[W/cm³]	备注
RH(M) 250	250	250	1.2	0.6 W/cm² 合成油脂
RH(M) 256	250	290	0.6	
RH(M) 500	500	290	1.2	
RH(M) 506	500	390	0.6	1.2 W/cm² 矿物油
RH(M) 1000	1000	390	1.2	

选型示例

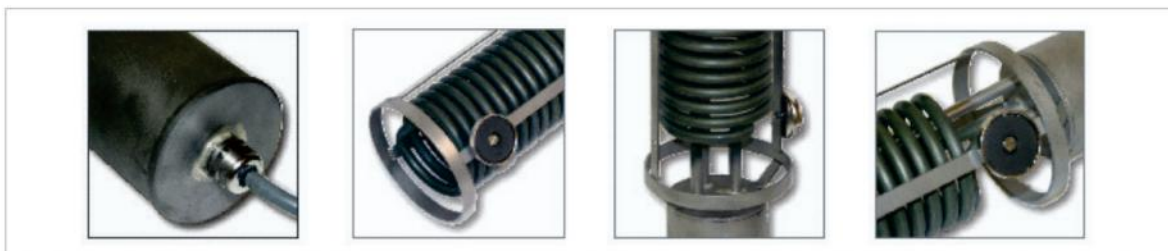
瑞吉加热器可维持的最高加热温度是与油箱的容积有关的设计选型说明
一个630升的油箱，油温升到45°C时，环境温度为20°C，则温差为25°C，那么其热效率点为③标点，为了保证加热效果，选择点向上移选较大功率的应选④交叉点为2Kw(或者乘以系数1.5-2.0)

▶ 例：
测定功率为1.5kw，相关修正系数为1.5-2.0，
则加热功率为1.5kw x 2=3.0kw

注：
1. 产品详细资料可以参阅网站：www.reijay.com
2. 产品选型欢迎垂询瑞吉（Reijay）公司
中国联系方式：T: 86-21-58883649转技术部
F: 86-21-58785853
E-mail: sales@reijay.com



▶ 符合DIN24339相准的钢制油箱



瑞吉公司 油箱加热器选型参数表

客户信息:

日期: _____	姓名: _____	公司名: _____
电话 (TEL): _____	传真 (FAX): _____	
E-mai _____		

使用工况描述及技术要求: _____

填写选型参数:

环境温度: _____ °C	调温方式:
加热温度: _____ °C	<input type="radio"/> 出厂设定: _____ °C
油箱容积: _____ L	<input type="radio"/> 温控可调区间 _____ °C
流体类型: _____	
油粘度: _____	防护等级: _____
表面发热功率: _____ W/cm ²	防爆等级: _____
希望加热时间: _____ MIN	其它: _____

瑞吉公司 油过滤器选型参数表

客户信息:

日期: _____	姓名: _____	公司名: _____
电话 (TEL): _____	传真 (FAX): _____	
E-mail _____		

使用工况描述及技术要求: _____

填写选型参数:

环境温度: _____ °C	过滤器形式
过滤精度: _____ μm	<input type="radio"/> 回油滤 <input type="radio"/> 吸油滤 <input type="radio"/> 压力滤
压力等级: _____ bar	安装形式
流体类型: _____	<input type="radio"/> 顶置 <input type="radio"/> 侧置 <input type="radio"/> 内置
油粘度: _____	壳体材质
油流量: _____ L/min	<input type="radio"/> 铝合金 <input type="radio"/> 铸铁 <input type="radio"/> 钢 <input type="radio"/> 不锈钢
接口形式: _____	滤材: <input type="radio"/> 玻纤 <input type="radio"/> 滤纸 <input type="radio"/> 不锈钢
发讯器: <input type="radio"/> 目测 <input type="radio"/> 电讯	密封: <input type="radio"/> 丁晴橡胶 <input type="radio"/> 氟橡胶